

**BREVETS DEPOSES**

« La TUILE de BOIS »®  
« SOVECO c'est le bardeau »®

**CAHIER DES CLAUSES TECHNIQUES  
PARTICULIERES**

**AGREMENT TECHNIQUE EUROPEEN  
N°P 13-8.04.02-0057/02  
En cours date du 02/10/2002  
INCRIT PAR ORGANISME ALLEMAND  
LE D.I.B.T. (équivalent C.S.T.B.)**



**MAI 1999**

***En dernière page se trouve un additif pour climat de Montagne  
au dessus des 900 M d'altitude à la page 32***

Deutsches Institut für Bautechnik  
Anstalt des öffentlichen Rechts



Deutsches Institut für Bautechnik, Postfach 82 02 29, 10 782 Berlin

**BTPI SOVECO SARL**  
4 Rue Albertine Deprez ZAC  
97460 Saint Paul  
LA RÉUNION

Ein von Bund und den Ländern  
gemeinsam getragener Einrichtung

Mitglied der Europäischen Organisation  
für Technische Approben (EOTA)

Telefon: 030 78730-0  
Telefax: 030 78730-320  
E-Mail: [dibt@dibt.de](mailto:dibt@dibt.de)  
Internet: [www.dibt.de](http://www.dibt.de)

Geschäftszichen (Bitte immer angeben)  
P 13-8.04.02-0057.02

Bearbeiter  
Ms. Grum

Telefon: 030 78730-304  
Fax: 030 78730-11-304  
E-Mail: [van@dibt.de](mailto:van@dibt.de)

2 October 2002

**European technical approval for Shingles in treated wood, CRYPTOBARDEAU  
SOVECO**

Your e-mail of 5 September 2002

Dear Mr. Hervé,

Enclosed please find the confirmation of the receipt of the application for granting a European technical approval for the construction product stated above.

We interpret point 3. and point 5. of your application as follows:

3. Generic type of the construction product / Art des Bauprodukts

**Shingles in treated wood or perfect and durable wood / Schindeln aus behandeltem Holz**

5. Definition of the construction product and its intended use. / Beschreibung des Bauprodukts und des beabsichtigten Verwendungszwecks

**Wooden shingles subject to special treatment (insecticide, fungicide) or wood having natural protect durable classification insecticidal fungicidal attacks for the coverage of roofs and façades of buildings. / Holzschindeln mit einer Spezialbehandlung (insekten- und pilztötend, wasserabweisend) für Dacheindeckungen und Fassaden von Gebäuden**

If you do not agree to the handling of point 3. and 5. please do not hesitate to contact us. Your request was handed over to the responsible section of our institute, **Mr. Balmer, tel.: +49 30 787 30 299, e-mail address: [nba@dibt.de](mailto:nba@dibt.de)** where the technical work of your request will be performed. For written inquiries please quote the file number stated on the receipt (8.04.02-0057/02) under which the approval procedure is kept.  
Sincerely yours

Ursula Grum

Encl.

Deutsches Institut für Bautechnik  
Wolkowenerstraße 101 L  
10525 Berlin

Bausertbindungen  
Berliner Sparkasse  
Postbank Berlin

Kontonummer  
0250 010 400  
2400 90 000

Banque Postale  
100 400 000  
100 400 10

Fensterbindungen  
S+ U-Bahn, Yorkstraße  
U-Bahn - Platz der Luftbrücke  
Box 10e

2002 1 02

- 2 -

## Deutsches Institut für Bautechnik

Anstalt des öffentlichen Rechts

# DIBt

Deutsches Institut für Bautechnik, Kolonnenstraße 30 L, D-10829 Berlin

### EMPFANGSBESTÄTIGUNG FÜR DEN ANTRAG AUF ERTEILUNG EINER EUROPÄISCHEN TECHNISCHEN ZULASSUNG GEMÄSS DER RICHTLINIE 89/106/EWG UND DEM BAUPRODUKTENGESETZ VOM 28. APRIL 1998

1. Der Antrag von

**BTPI SOVECO SARL**  
**4 Rue Albertines Deprez ZAC**  
**97460 Saint Paul**  
**LA RÉUNION**

vom

**5.9.2002**

(Datum des Zulassungsantrages)

auf eine europäische technische Zulassung des Bauprodukts

**Shingles in treated wood/ Schindeln aus behandeltem Holz**  
**CRYPTO BARDEAU SOVECO**

gemäß den Ziffern 3 und 4 des vorgenannten Antrags ist hiermit angenommen worden.

Das Verfahren ist eingeleitet worden.

2. Das Zulassungsverfahren wird unter dem folgenden Aktenzeichen geführt:

**8.04.02-0057/02**

3. Grundlagen für das Zulassungsverfahren sind:

- das Gesetz über das In-Verkehr-Bringen von und den freien Warenverkehr mit Bauprodukten zur Umsetzung der Richtlinie 89/106/EWG des Rates vom 21. Dezember 1988 zur Angleichung der Rechts- und Verwaltungsvorschriften der Mitgliedstaaten über Bauprodukte (Bauproduktengesetz-BauPG) vom 28. April 1998 (BGBI. I, S. 812);
- der Beschluss der Kommission vom 17. Januar 1994 über die gemeinsamen Verfahrensregeln für die europäischen technischen Zulassungen (Amtsblatt der EG Nr. L 17 vom 20. Januar 1994, S. 34);

4. Die Kosten des Zulassungsverfahrens beruhen auf folgender Grundlage:

Gebührenverzeichnis des DIBt (Anlage 1 der Satzung des DIBt vom 24. September 1993  
- Amtsblatt für Berlin S. 3101 - in der jeweils gültigen Fassung).

**Berlin, den 2. Oktober 2002**  
(Ort und Datum)

**Dipl.-Ing. Manuela Piechotka**  
(Unterschrift)

Deutsches Institut für Bautechnik  
Kolonnenstraße 30 L  
10829 Berlin

Bauwerkstrassen  
Berliner Postkasse  
Postbank Berlin

Kontaktnummer  
0280 010 400  
0432 50 103

Bauzeitschrift  
100 500 00  
100 300 10

Ferienwohnungen  
S+ U-Bahn - Volkspark  
U-Bahn - Potsdamer Platz  
Rue 104

0280 00

# SOMMAIRE

INTRODUCTION	Page 2
I. DESCRIPTION SOMMAIRE DE LA COUVERTURE BARDEAU SOVECO®	Page 3
II. DETAILS DE MISE EN ŒUVRE	Page 4
III. COUVERTURE BARDEAUX	Page 8
3.1. La pente	Page 8
3.2. Le pureau	Page 8
3.3. Pose des liteaux	Page 8
3.4. Pose du bardeau	Page 9
3.4.1. Description du bardeau	
Page 9	
3.4.2. Sens de pose	Page 10
3.4.3. Temps de pose	Page 10
3.4.4. Pointes	Page 10
3.4.5. Pose	Page 10
IV. RACCORDS D'ÉTANCHEITE	Page 12
4.1. Les faîtages et arêtiers communs	
Page 12	
4.1.1. Les faîtages	Page 12
•Faîtage bardeau	Page 12
•Faîtage avec faîtière en zinc	Page 13
4.1.2. Les arêtiers	Page 13
4.2. Les rives	Page 14
•Rive sur planche	Page 14
•Rive sur mur	Page 15
•Rive en saillie	
Page 16	
•Raccordement sur mur	Page 17
4.3. Les égouts et bavettes	Page 18
•Rive d'égout avec gouttière	Page 18
•Rive d'égout avec bavette	Page 19
•Rive d'égout sans bavette	Page 20
4.4. Les noues	Page 21
4.5. Les lignes de bris	Page 22
4.5.1. Brisure à angle rentrant	Page 22
•Raccord de pente en zinc	Page 22
•Sans raccord de pente en zinc	Page 23
4.5.2. Brisure à angle saillant	Page 24
4.6. Noquet et porte solin	Page 25
4.7. Cas d'une cheminée	Page 26
4.8. Cas d'un vélux	Page 29

## **INTRODUCTION**

Ce Cahier des Clauses Techniques Particulières décrit le procédé SOVECO® et a pour but de définir les conditions d'exécution des travaux de couverture bardeau les plus courants.

Il a été élaboré grâce à l'expérience acquise sur les chantiers réalisés sous contrôle Socotec, Véritas ou Dides.

Le présent document s'adresse aux Architectes, aux Entreprises, aux Bureaux d'études et aux Bureaux de contrôle.

Il présente les détails de mise en œuvre de la couverture, la pose des bardeaux et les différents raccords d'étanchéité les plus courants afin que leur exécution soit faite de la meilleure façon possible. La couverture ainsi réalisée aura une durée de vie maximale.

## **I. DESCRIPTION SOMMAIRE DE LA COUVERTURE BARDEAU SOVECO®**

La couverture bardeau SOVECO® utilise un film pare-pluie comme on peut le trouver sur n'importe quelle couverture traditionnelle. Ce système de couverture est capable de réguler les flux de chaleur d'une manière autonome : un système de climatisation naturel écologique, sans émission de fibre, de particules ou autres nocifs à l'être humain. Son originalité tient en deux éléments majeurs :

- Le premier est le film plastique qui est muni d'un ou de deux films aluminium dotés d'un pouvoir réflecteur thermique.
- Le deuxième est un système de lame d'air qui est compris entre la couverture et le film étanche et entre ce même film et le faux plafond. Ces espaces d'air sont obtenus par des écarteurs situés entre la couverture, le film plastique et le faux plafond et disposés dans le sens de la pente.

Quand le soleil frappe fort, la couverture qui a un faible pouvoir réflecteur emmagasine de la chaleur et à son tour rayonne sur le film étanche à travers l'espace d'air. Le film étant muni d'un fort pouvoir réflecteur, la chaleur émise est alors rejetée par le film (phénomène de convection) puis canalisée vers l'extérieur grâce aux écarteurs qui jouent un rôle de cheminée munie en partie haute de la construction d'extracteur de chaleur. La lame d'air inférieure joue un rôle de tampon en cas de transfert éventuel de chaleur à travers le film (grande chaleur) et participe activement à la ventilation du système couvrant (sa présence est obligatoire).

Ce système basé sur la ventilation continue de la sous-couverture élimine en grande majorité les problèmes de conduction de chaleur dans les matériaux et préserve une différence de température entre l'extérieur et l'intérieur de la construction.

Ce système doit absolument respecter les descriptions de mise en oeuvre décrites ultérieurement pour avoir un pouvoir isolant. Ce système permet d'isoler thermiquement, par réflexion et non par conduction, le film au contact de surfaces exposées enlèverait toute efficacité au système. La performance thermique du système ne crée pas de froid climatisé. Une ventilation des pièces d'habitat sur le respect « ECODOM » apporte l'élément final à une habitation bioclimatique.

## **II. DETAILS DE MISE EN ŒUVRE**

- Mise en place du **chevronnage**

- Pose du **faux-plafond**. (il peut aussi bien être dessous le chevronnage)

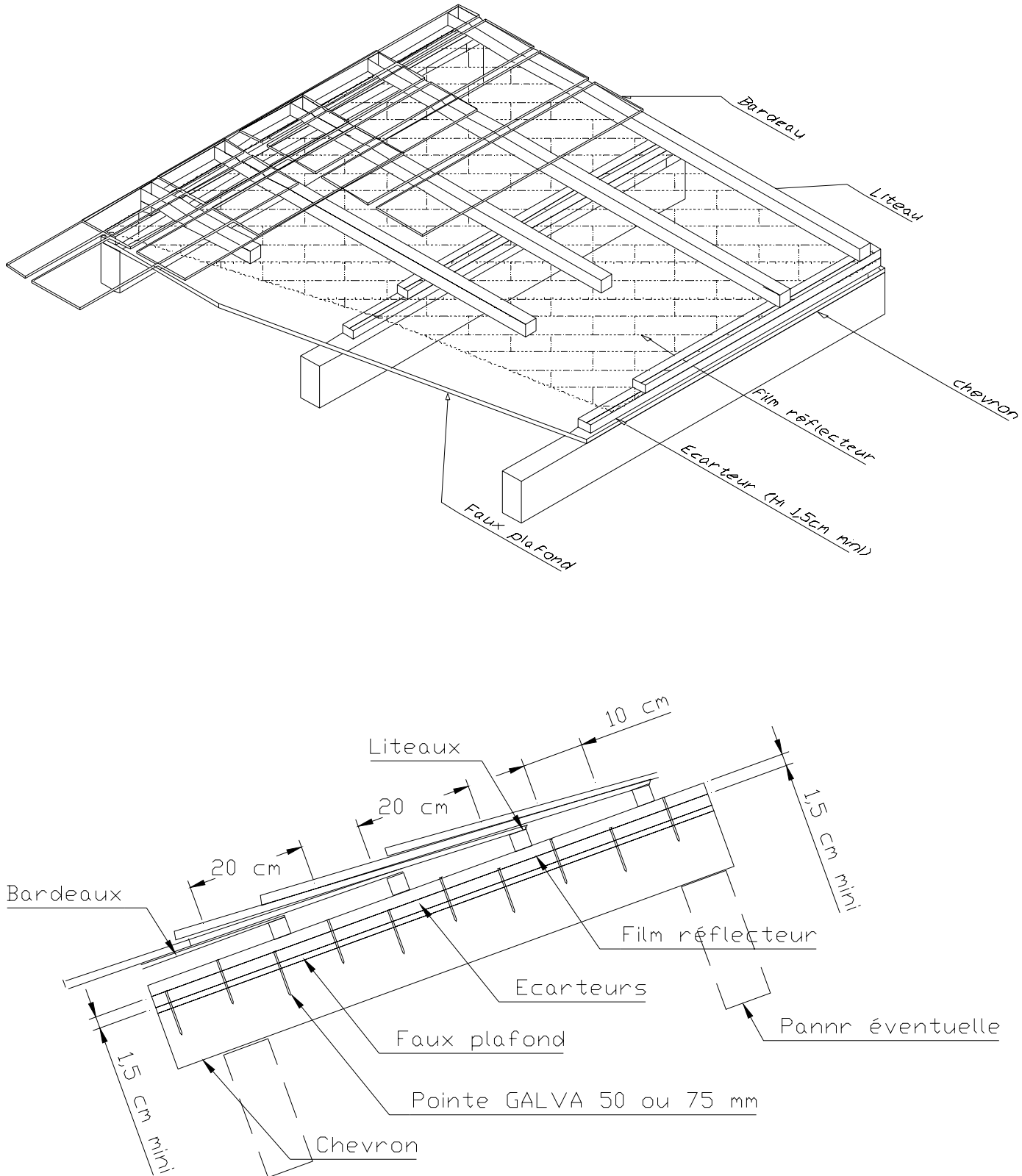
- Pose des premiers **écarteurs**. Ils font office de contre-lattes de 1,5 cm de hauteur minimum et constituent la lame d'air. Ils sont fixés dans le sens de la pente sur les chevrons. Il convient de les clouer\* tous les 20 cm (cet intervalle correspond à un impératif cyclonique vis à vis de l'arrachement pour les phases provisoires en cours de chantier). Si le faux-plafond est situé sous le chevronnage alors celui-ci fait office de contre latte. Dans ce cas le film pourra être semi-tendu. (la flèche ne devant pas excéder 4 à 5 cm en respectant un écart minimal de 1,5 cm entre le bas de flèche et le faux plafond. Cf. figure 3).

- Pose du **film réflecteur**. La pose du film se fait perpendiculairement à la pente. Il est agrafé sur les écarteurs ou sur les chevrons. Mettre 3 à 4 agrafes galvanisées par largeur de film. Entre chaque bande de film il doit y avoir un recouvrement de 15 à 20 cm selon la pente. Pour ce recouvrement, la bande de film située en amont doit toujours recouvrir la bande en aval.

La partie réfléchive est tournée vers le bas pour des conditions de sécurité lors de la mise en oeuvre (aveuglement) et pour protéger au mieux le film aluminium de l'accumulation de poussière.

- Pose des seconds **écarteurs**. Ils viennent se superposer aux précédents et plaquent le film. Les clouer\* tous les 20 cm en effectuant un décalage de 10 cm par rapport aux pointes des premiers écarteurs.

**Nota** \*: pour chaque écarteur et à chaque extrémité la première pointe doit se trouver à 3 ou 4 cm du bord. Pointe recommandée : pointes GALVANISEES à chaud 90 gr ou électrozinguées 7 µ ou shéradisées 50 mm annelées, torsadées ou cannelées. Il faut au minimum 15 mm ancré dans la chair du support, si cette condition n'est pas respectée adopter une pointe du même modèle en 75 mm et ainsi de suite.



**Figure 1** : Le faux-plafond est posé sur les chevrons ce qui nécessite l'emploi de deux hauteurs d'écarteurs.



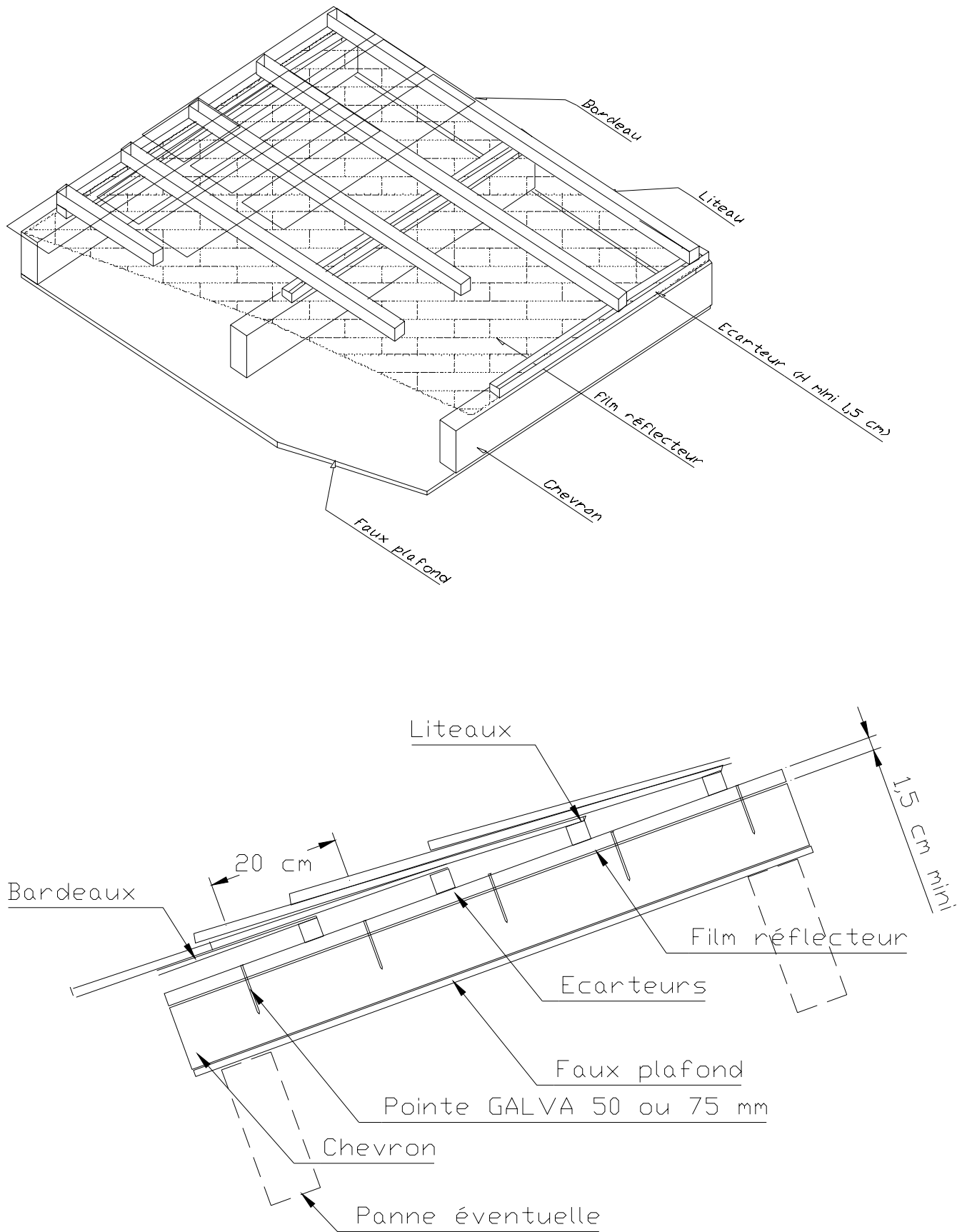
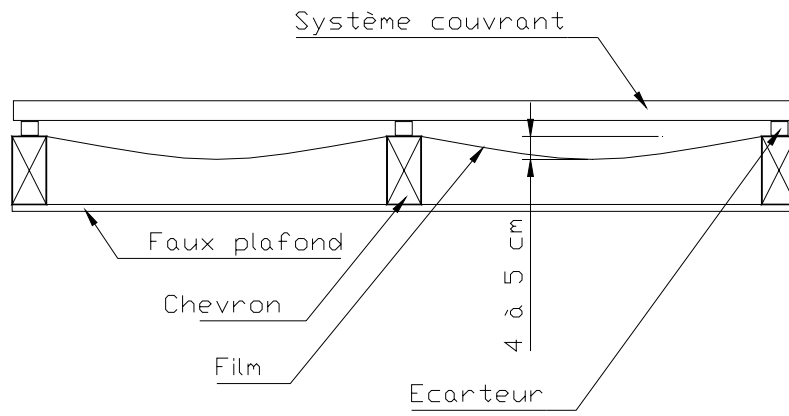


Figure 2 : Le faux-plafond est placé sous les chevrons qui font office d'écarteurs. Le film peut être sous tendu.



**Figure 3** : Faux-plafond sous les chevrons avec film sous-tendu.

### III. COUVERTURE BARDEAUX (TUILE DE BOIS).

#### 3.1. La pente

Pour des raisons de simplification de mise en œuvre, on ne distinguera que deux types de pentes de toit pour chaque type de bardeau :

- bardeaux de 60 cm : pentes dont l'inclinaison est comprise entre 25 % et 27 %, et celles supérieures à 27%.
- bardeaux de 40 cm : pentes dont l'inclinaison est comprise entre 35 % et 40 %, et celles supérieures à 40 %.

En dessous de ces pentes minimales, il faudra obligatoirement prévoir un complément d'étanchéité continue.

#### 3.2. Le pureau

Le pureau correspond à la partie visible du bardeau ( Cf. Figure 4 ci-dessus ). La valeur maximale de pureau à adopter est fonction de la pente et de la longueur du bardeau :

Bardeau	40 cm		60 cm	
Pente	35% à 40 %	plus de 40 %	25 à 27 %	plus de 27 %
Pureau	9 cm	13 cm	16 cm	18 cm

*N.B. : Le pureau correspond en général à un tiers de la longueur du bardeau.*

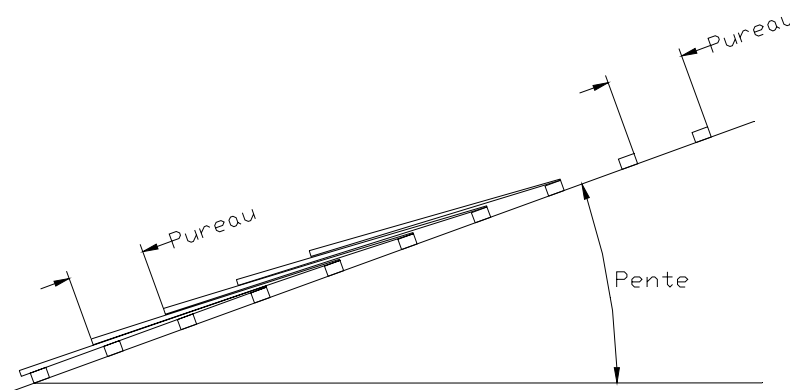


Figure 4 : Définition du pureau.

#### 3.3. Pose des liteaux

La distance entre deux liteaux sera égale à la valeur du pureau défini précédemment en fonction du bardeau et de la pente.

La fixation des liteaux est assurée par 3 types possibles de pointes :

- Torsadées galvanisées à chaud type "Ardox" ( Norme NF A 91-131 )
- Cannelées galvanisées à chaud ( Norme NF A 91-131 )
- Annelées électrozinguées 7 μmm. ( Norme NF A 91-131 )

Afin d'obtenir des fixations résistantes à l'arrachement, il conviendra d'avoir une pénétration minimum de la pointe de 11 mm dans le chevron.

La figure 5 suivante présente un positionnement économique des liteaux destinés à recevoir des bardeaux de 60 cm avec un pureau de 18 cm. La pose plus recommandé est depuis bas liteau à dessus premier liteau à posé entre 53 et 55 cm selon gouttière ou non , puis de dessus à dessus , mettre 18 cm donc dessous deux liteaux et dessus jusqu'au faîtage avec à 1.5 ml de l'axe de faîtage une division par nombre entier pour conservé 17 à 19.5 cm de pureau .

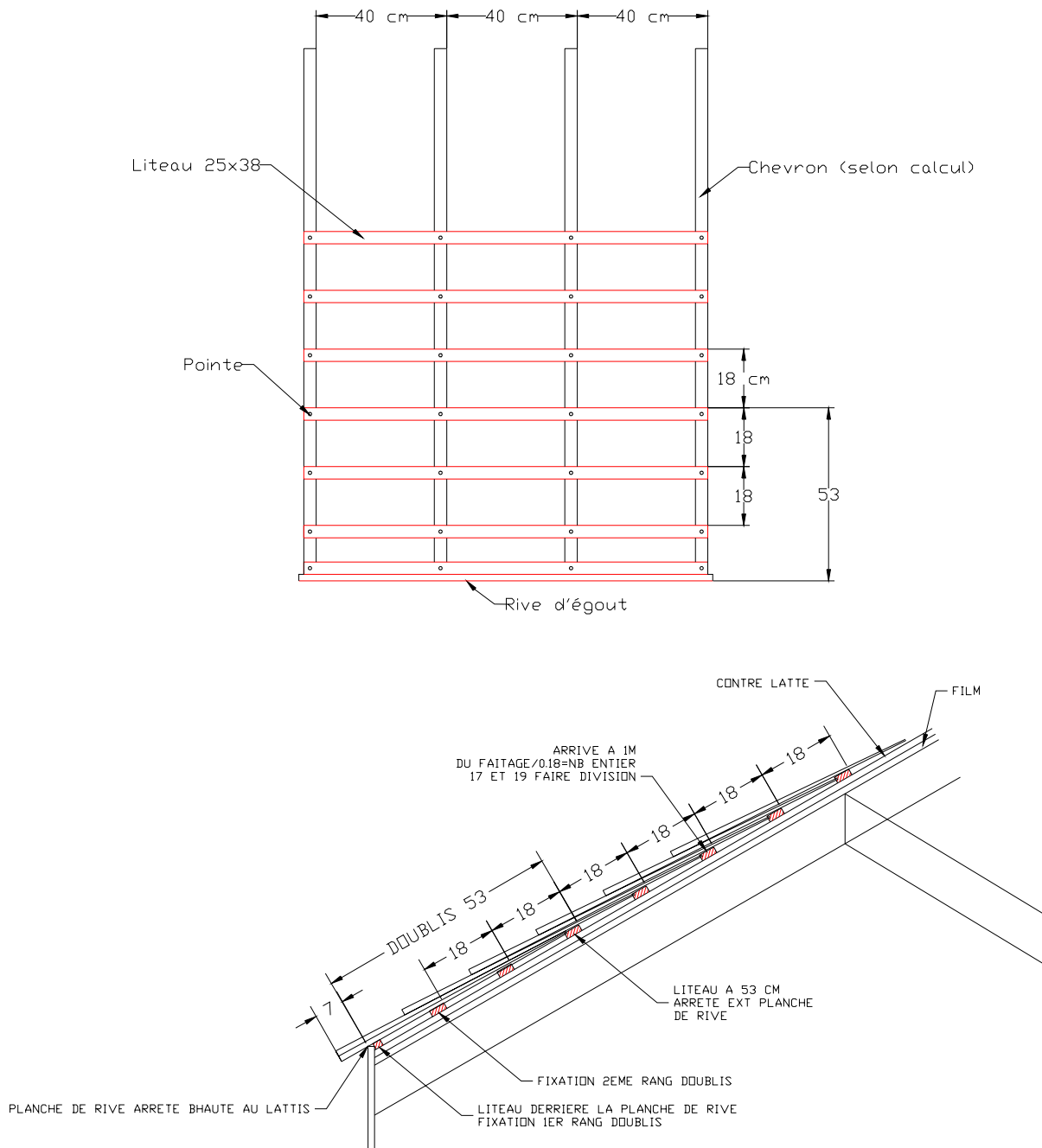


Figure 5 : Position des liteaux pour des bardeaux de 60 cm.

### 3.4. Pose du bardeau

#### 3.4.1. Description du bardeau

les bardeaux sont en bois. Les essences de bois à choisir sont celles ayant une résistance naturelle aux champignons, insectes et autres agressions biologiques et/ou celles imprégnables par trempage ou autoclave grâce à un procédé vide et haute pression. Dans ce dernier cas, la préservation devra être de classe 3 renforcé T ou 4 ou 5 selon les normes NF EN 335-1 et NF EN 335-2 ou par traitement bois chauffé Perdure® (avec selon la zone d'emploi un complément de traitement anti-termite).\*

Exemple : bardeaux traité classe 3/4 renforcée ou chauffé .Les épaisseurs sont à plus ou moins 2mm en cote de fabrication .(entre 1 mm petit bout et 10 mm gros bout )

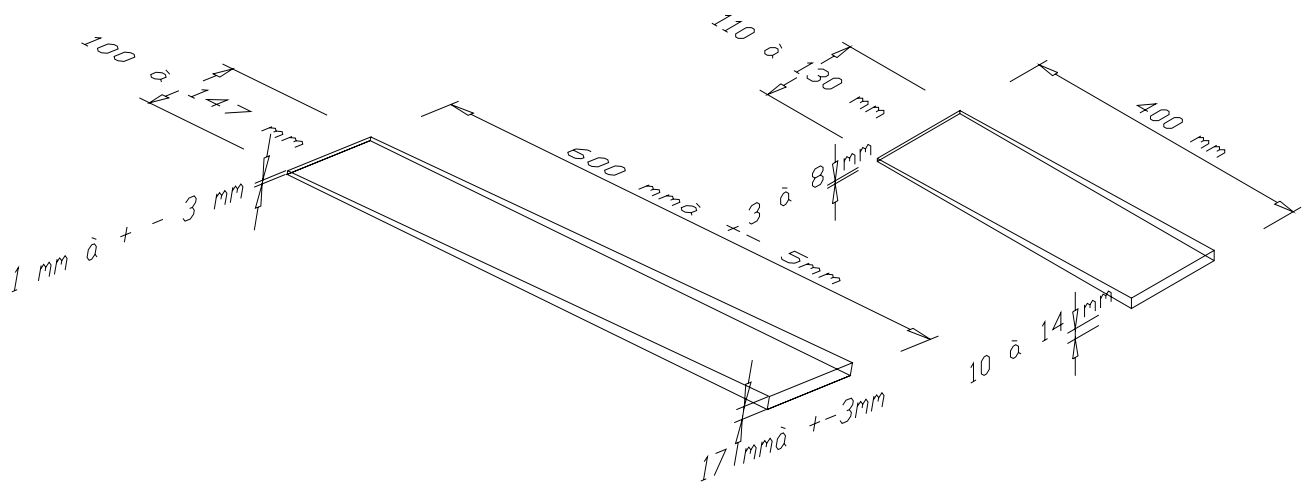


Figure 6 : Schéma de bardeaux 60 cm et 40 cm. Dans la cadre d'opération ponctuelle les épaisseurs sont 15 à 17 mm.

#### 3.4.2. Sens de pose

Quelque que soit l'essence, les bardeaux seront toujours posés fil du bois vertical avec le petit bout du bardeau dirigé vers le haut du toit.

#### 3.4.3. Temps de pose

On estime le temps de pose à 40 minutes par mètre carré.

#### 3.4.4. Pointes

Chaque bardeau doit être fixé avec des pointes en matériaux inoxydables répondant à la norme NF A 35-577 de type A4 marine. Toutefois pour des essences de bois non tanniques le type A2 sera acceptable.

Il convient de savoir que la durée de vie d'une couverture en bardeau bois est celle de ses fixations.

#### 3.4.5. Pose ( Cf. figure 8 )

La pose des bardeaux s'effectue par recouvrement. On préconise, afin d'éviter toute infiltration et pour des raisons esthétiques, une pose à double ou triple recouvrement.

De plus, dans le cas où les bardeaux ont été traité par autoclave, ils ne devront pas être mis en œuvre avant deux semaines afin d'éviter tout problème de retrait du bois lors de leur stabilisation.

Les joints verticaux entre les bardeaux doivent être décalés d'au moins 40 mm et ne doivent pas être alignés dans trois rangs consécutifs.

Un jeu d'environ 4 à 9 mm doit être ménagé dans le joint entre les bardeaux.

Les bardeaux débordent de la planche de rive d'égout de 50 à 100 mm pour assurer l'écoulement des eaux dans la gouttière et seront doublés.

La fixation s'effectue par deux pointes enfoncées à environ 40 mm au-dessus de la ligne de pureau et à environ 20 mm de chaque bord. ( Le bardeau est fixé sur les liteaux au niveau de son premier tiers environ ). Il faut enfoncer les pointes jusqu'à ce que le dessus de la tête affleure mais n'écrase pas les fibres du bois. ( Cf. Figure 7 )

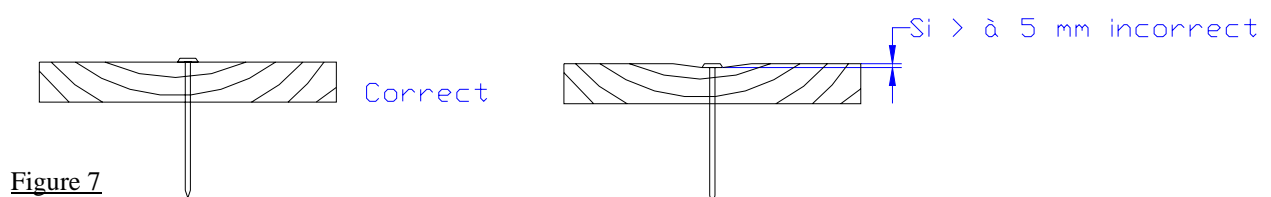


Figure 7

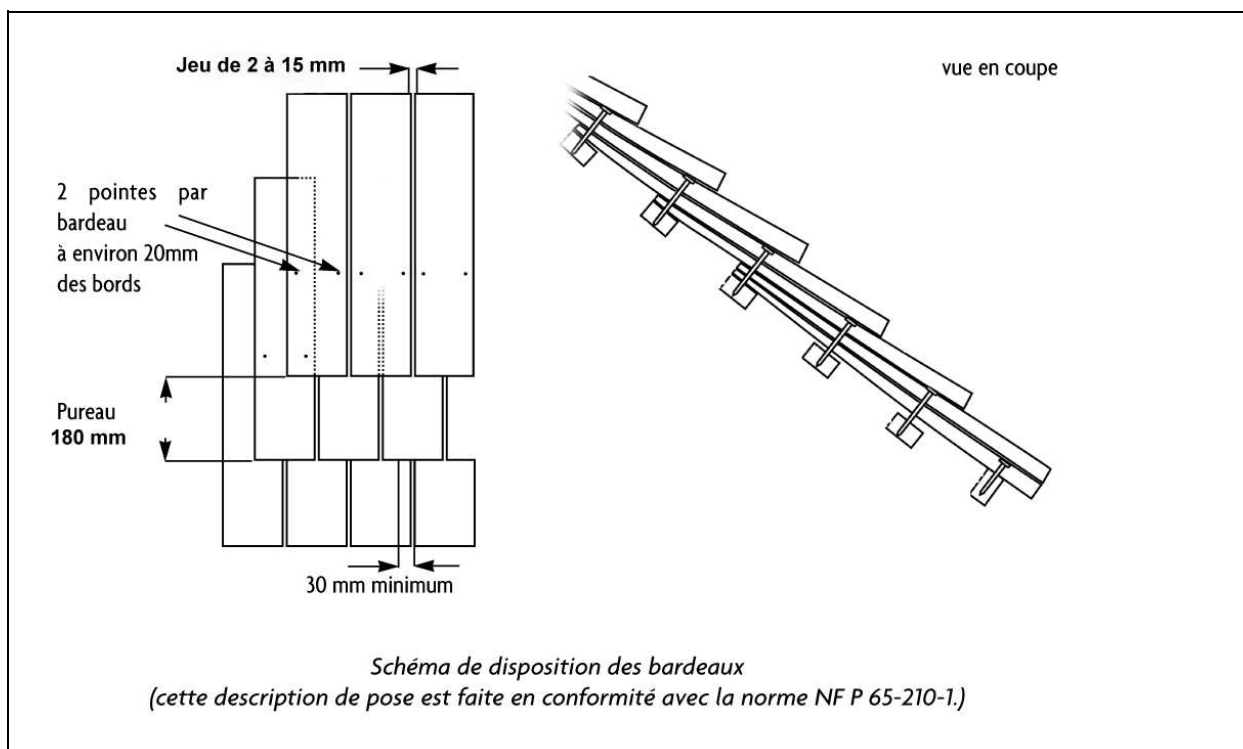


Figure 8 : Détails de disposition des bardeaux. Jeu est entre 2 et 15 mm , ce croquis représente la pose minimum ,

Cette description de pose est faite en conformité avec la norme NF P 65-210-1 (description de revêtement extérieur) .

## **IV. RACCORDS D'ETANCHEITE**

Une bonne exécution des raccords de 2 plans de couverture ou des rives est essentielle pour assurer une étanchéité parfaite face aux intempéries. Dans la majorité des cas décrits ci-dessous le matériau utilisé sera le zinc 65/100<sup>ème</sup> d'épaisseur ( conforme à la norme NF A 55-201 et NF A 55-211) et les raccords seront en conformité avec les normes en vigueur. Les raccords seront en majorités fixés par des crochets INOX de type patte a tasseaux.

### **4.1. Les faîtages et arêtiers communs**

L'intersection des deux versants d'une toiture, que ce soit un arêtier ou un faîtage, nécessite une mise en œuvre particulière afin d'obtenir un joint étanche aux intempéries.

#### 4.1.1. Les faîtages

On distinguera deux cas de figure de faîtage :

- Faîtage bardeau : ( Cf. figure 9 )

Le faîtage est constitué de bardeaux posés dans le sens de la ligne du faîtage sur un papier goudronné pare-pluie le tout posé sur le doublis de la couverture bardeau. Le pureau utilisé pour la faîtière doit être le même que celui de la couverture, les pointes seront cachées et le recouvrement sera en sens contraire du vent de pluie.

La bande de sisalation d'un versant doit recouvrir celle de l'autre versant d'au moins 15 cm.

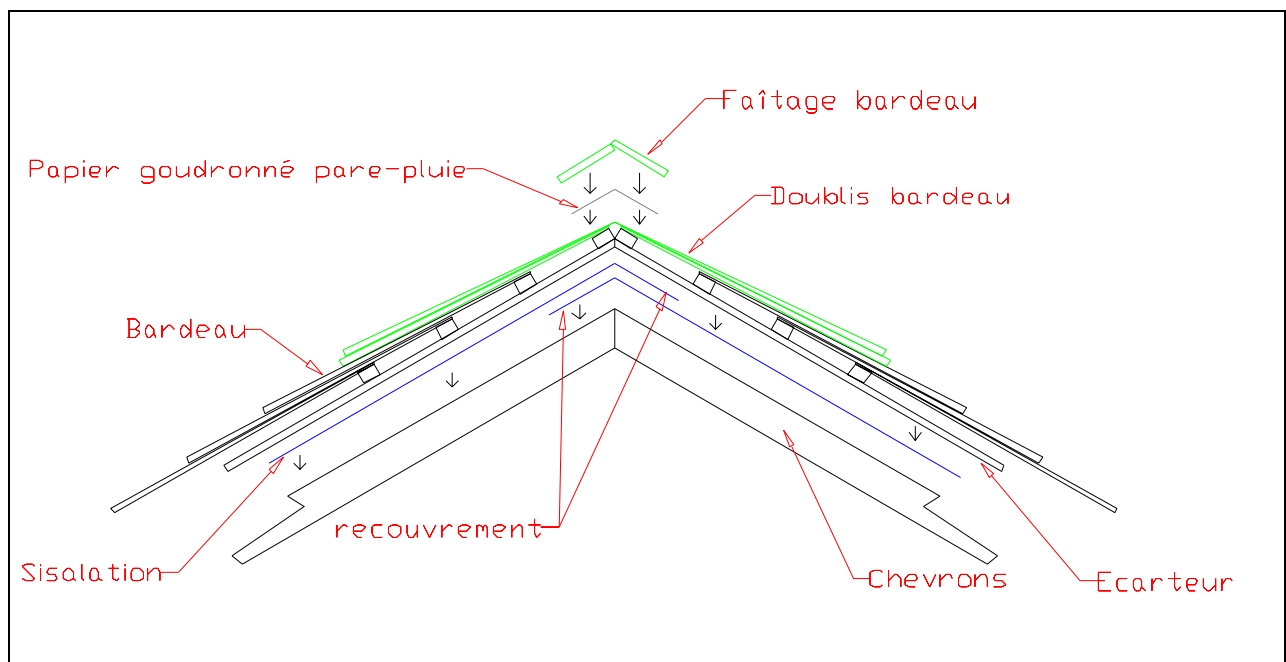


Figure 9 : descriptif du faîtage bardeau ou en planche brut 19 mm x 100mm à 120 mm.

- Faîtage avec faîtière en zinc : ( Cf. figure 10 )

Le procédé utilise une faîtière en zinc posée sur le doublis de la couverture bardeau. Entre les deux bardeaux du doublis une bande de film réflecteur est posée d'un versant à l'autre.

La bande de sisalation d'un versant doit recouvrir celle de l'autre versant d'au moins 15 cm.

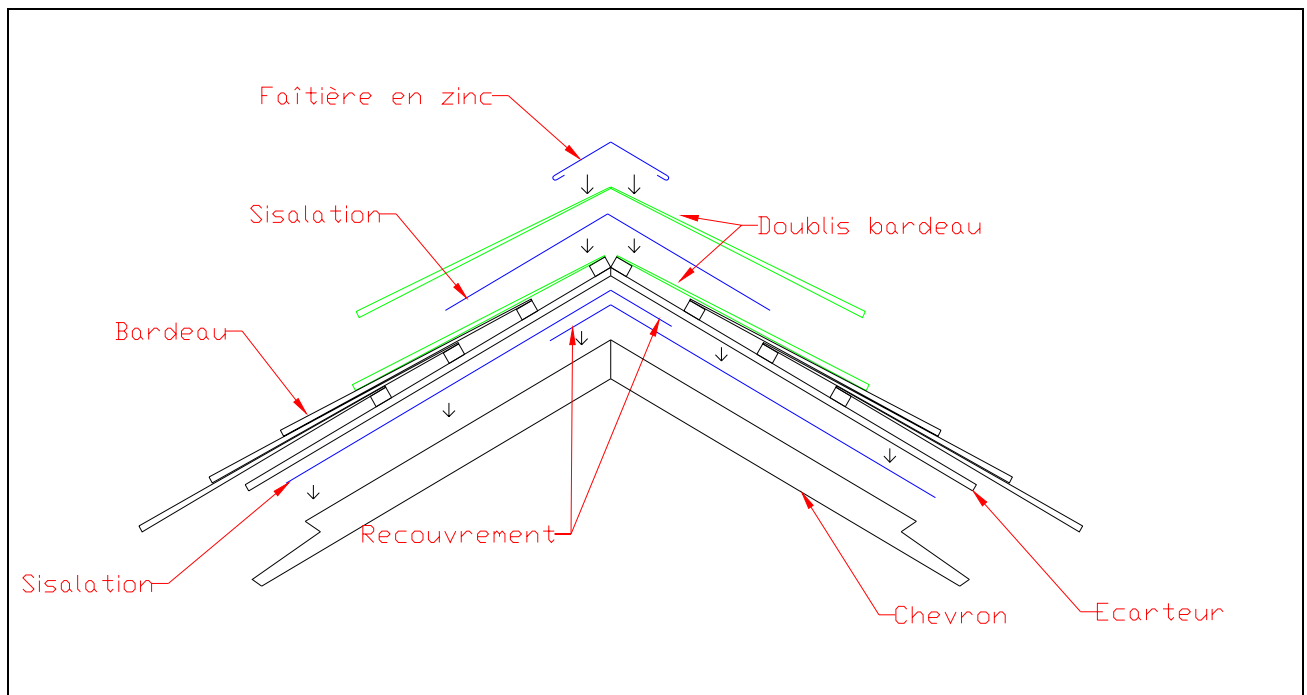


Figure 10 : descriptif du faîtage avec faîtière en zinc ou cuivre ou inox .

#### 4.1.2. Les arêtiers

On distinguera l'arêtier qui suit le même principe que le faîtage avec faîtière en zinc et celui qui le principe du faîtage avec faîtière en bardeau. Leurs mises en oeuvre sont similaires à celles des faîtages.



## 4.2. Les rives

On distinguera 3 types de rives :

- Rive sur planche : ( Cf. figure 11 )

Ce cas de figure utilise une bande de zinc comprenant une pince d'étanchéité sous les bardeaux et une main courante qui couvre le dessus de la planche de rive. La pose des bardeaux est faite par recouvrement longitudinal.

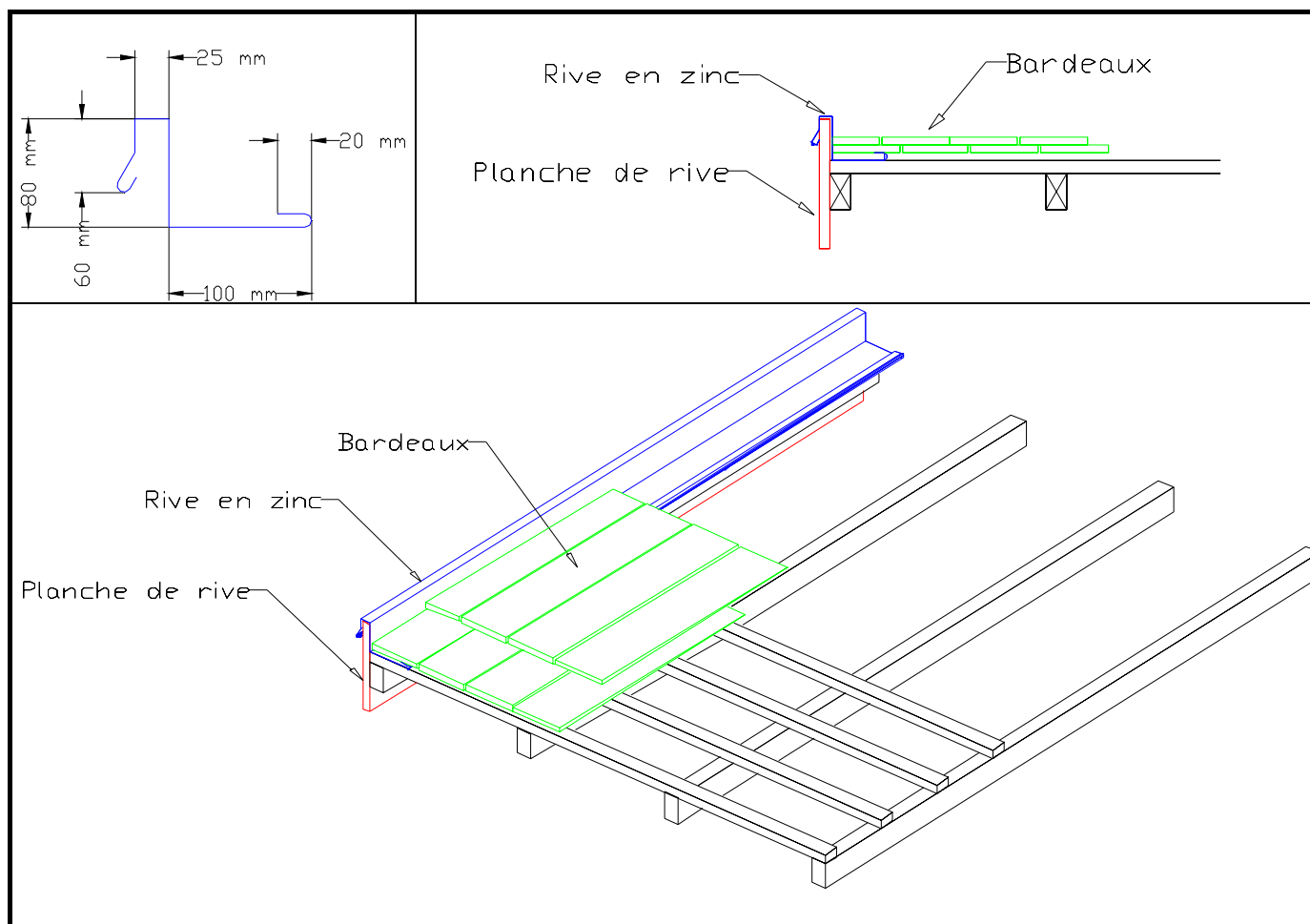


Figure 11 : rive sur planche

- Rive sur mur : ( Cf. figure 12 )

Le raccordement sur mur utilise une bande en zinc sous la couverture bardeau. La pose des bardeaux est faite par recouvrement longitudinal.

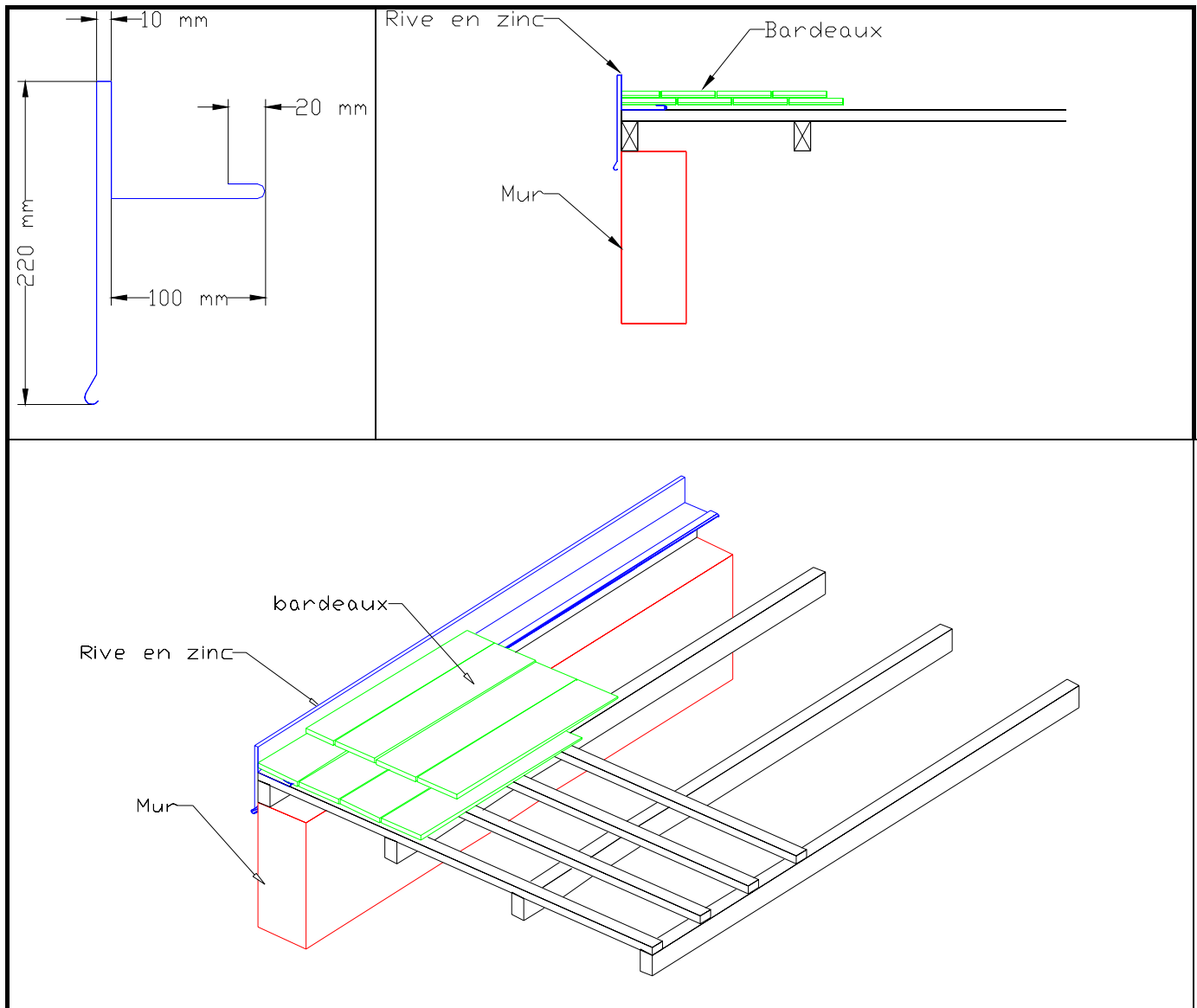


Figure 12 : rive sur mur

- Rive en saillie : ( Cf. figure 13 )

Les bardeaux sont posés en débordement sur la planche de rive sans aucune garniture métallique. Les bardeaux débordent d'environ 1,5 cm par rapport à la planche de rive. La couverture déborde de minimum 10 cm par rapport au mur afin d'éviter toute infiltration d'eau.

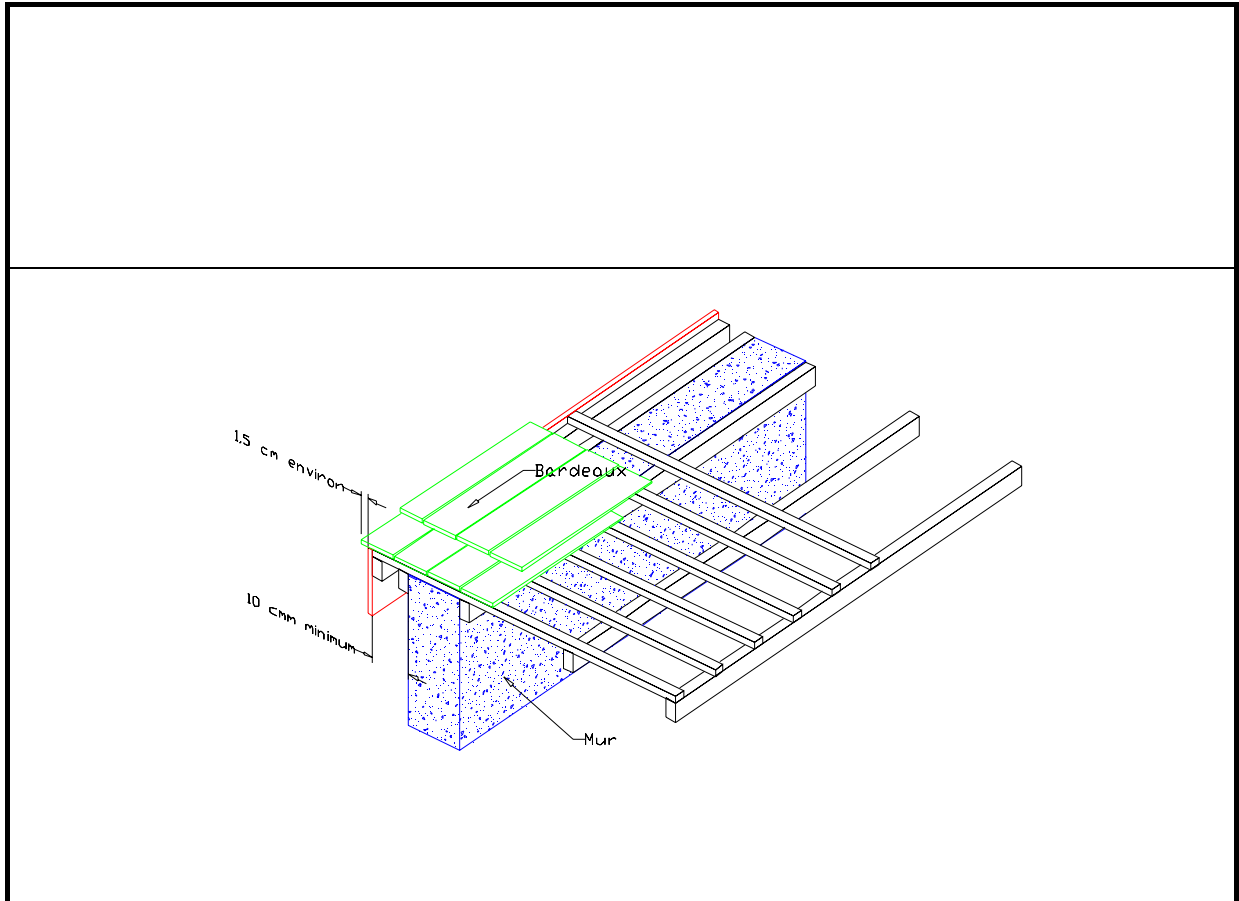


Figure 13 : Rive en saillie

• Raccordement sur mur : ( Cf. figure 14 )

Afin d'éviter toute infiltration au niveau du mur, un raccord d'étanchéité doit être mis en œuvre.

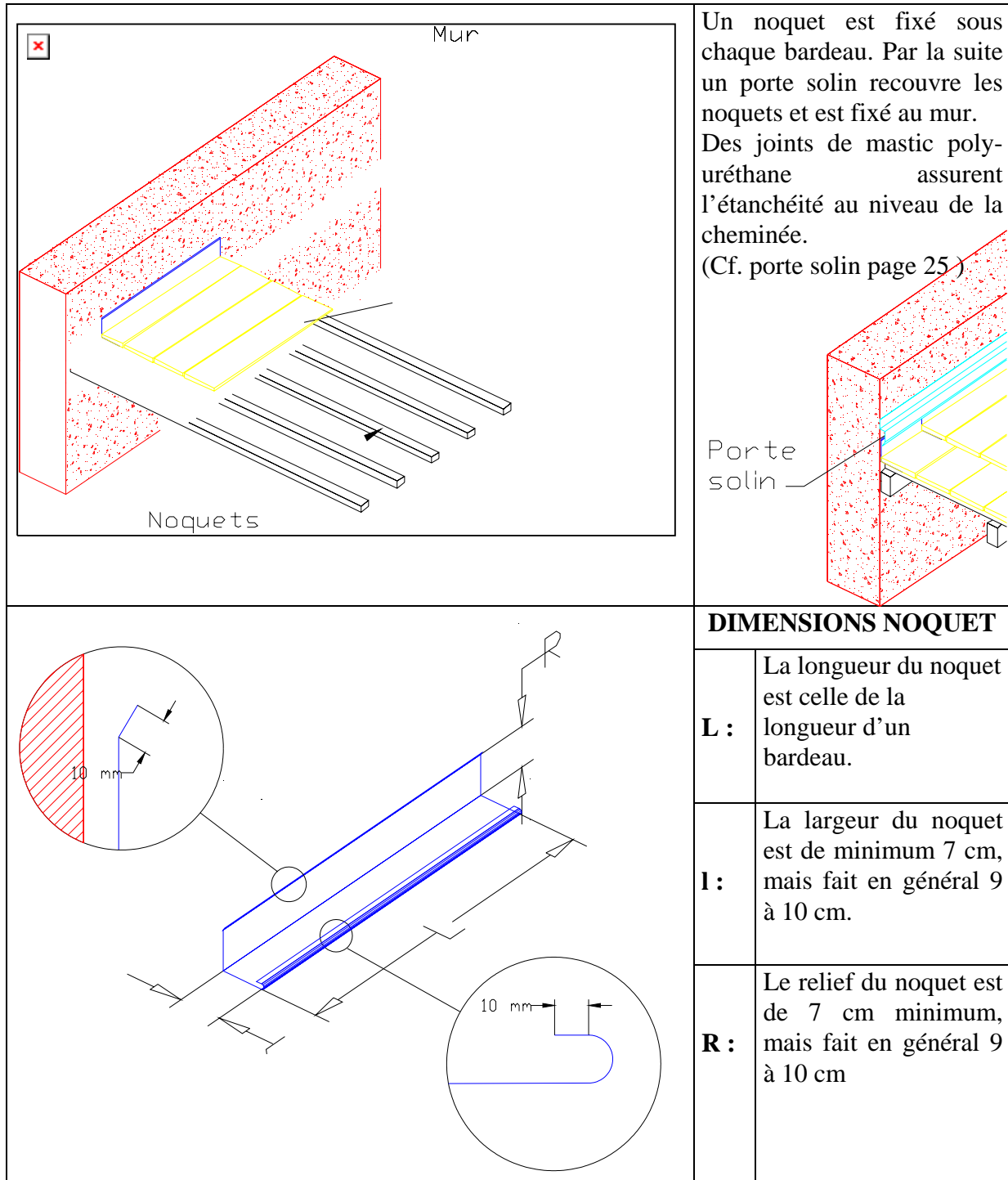


Figure 14 : raccordement sur mur

### 4.3. Les égouts et bavettes

De même que les autres raccords, les rives nécessitent une attention toute particulière afin d'assurer l'étanchéité de la couverture et un bon écoulement des eaux de pluies.

On distinguera 3 types de rives d'égout :

- Rive d'égout avec gouttière : ( Cf. figure15 )

Une bande de batelage en zinc est posée sous le doublis. Une pince d'étanchéité assure la jonction avec le doublis.

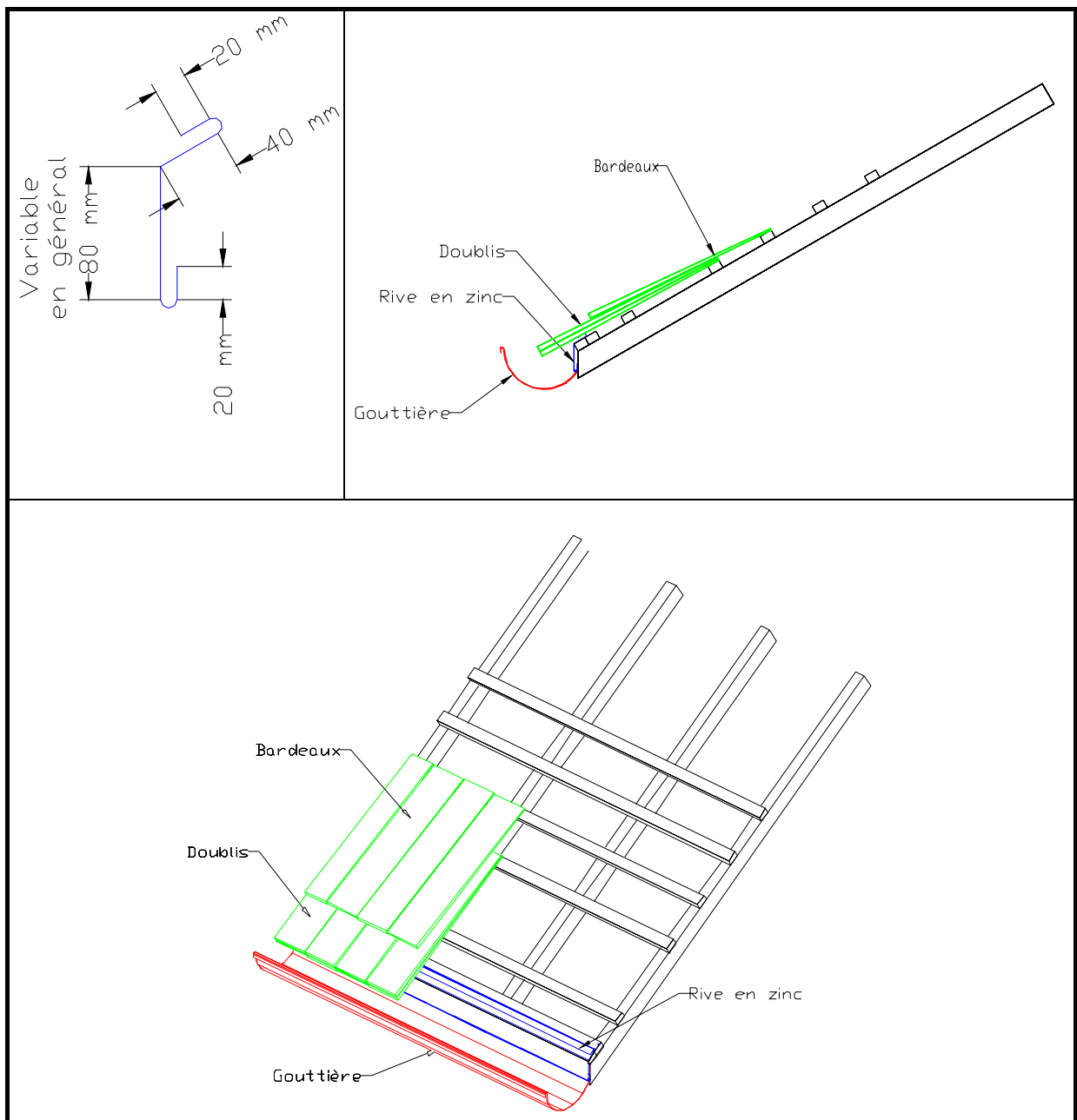


Figure 15 : rive d'égout avec gouttière

- Rive d'égout avec bavette : ( Cf. figure 16 )

Une bande de zinc est posée sous le doublis et forme une pince d'étanchéité avec celui-ci.

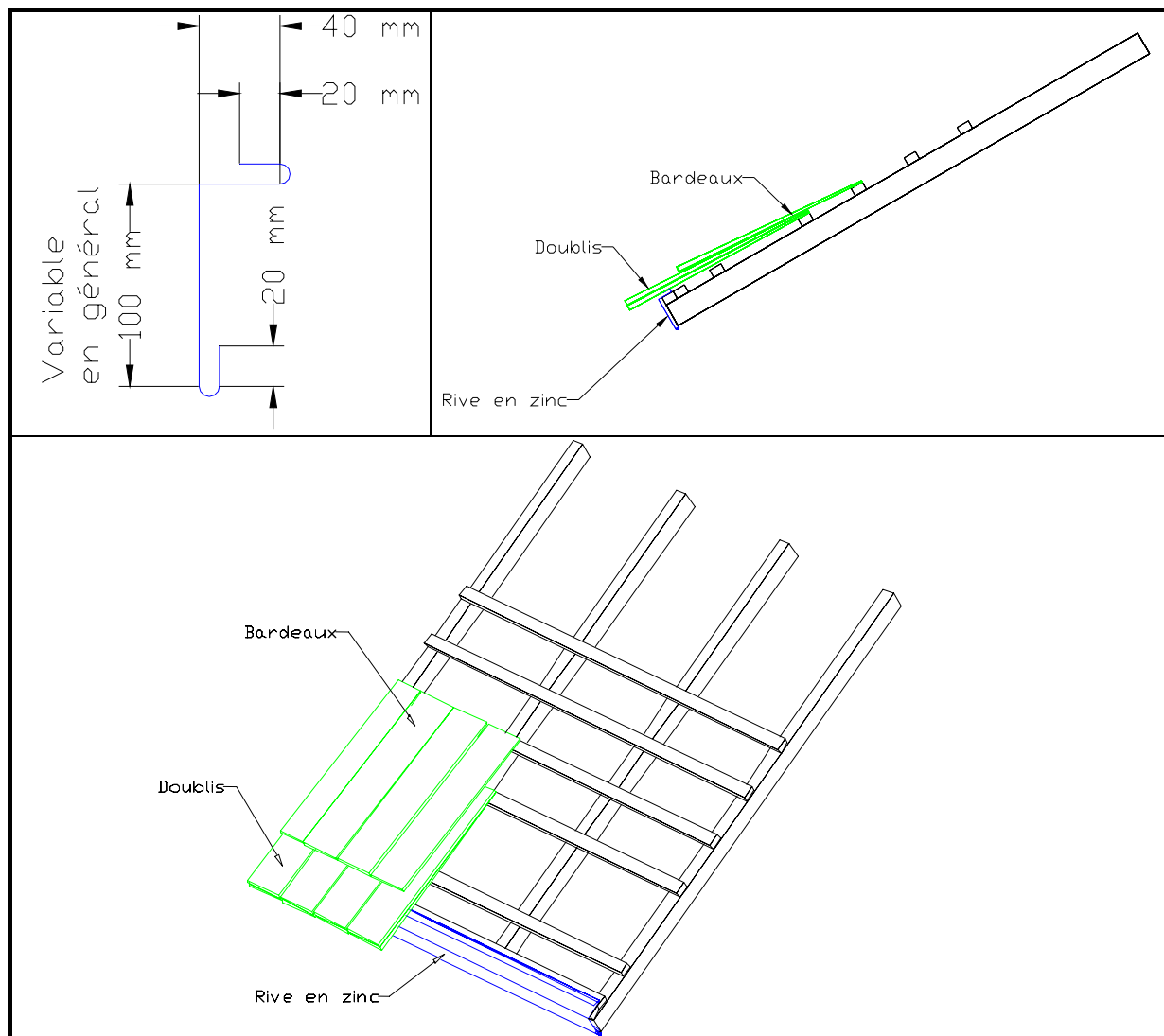


Figure 16 : rive d'égout avec bavette

• Rive d'égout sans bavette : ( Cf. figure 17 )

Une première planche de rive est posée en bout des chevrons. La sisalation passe par-dessus cette planche de rive. Une seconde planche de rive vient plaquer la sisalation contre la première planche et y est fixée. La sisalation qui dépasse est alors coupée et ainsi cachée.

Les planches de rive sont fixés par 2 pointes annelées inox A4 au niveau de chaque chevron.

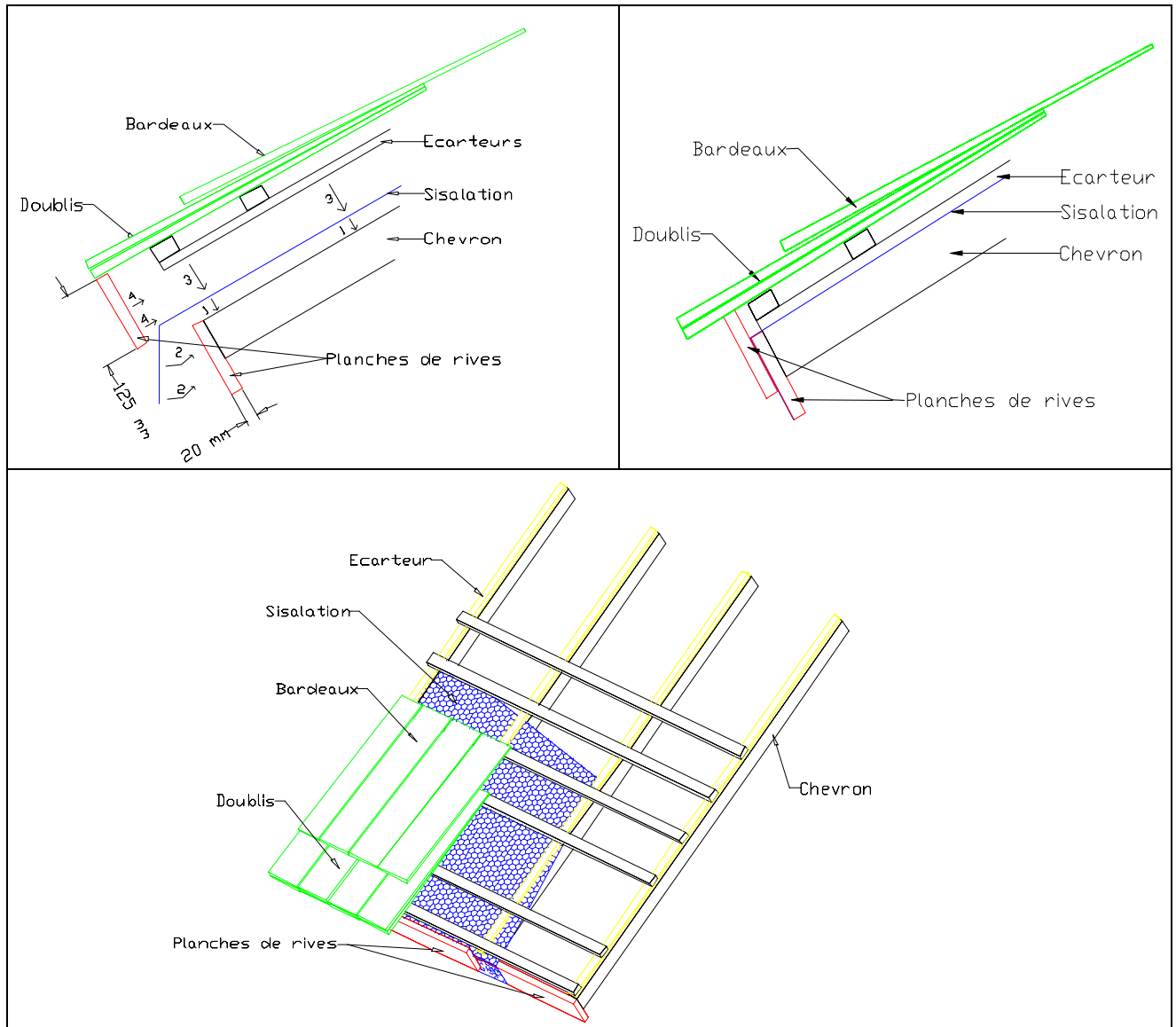


Figure 17 : rive d'égout sans bavette.

#### 4.4. Les noues : ( Cf. figure 18 )

Les endroits où l'eau est canalisée constituent les points faibles des couvertures. Il conviendra, pour traiter au mieux ces parties, d'utiliser des noues et bandes métalliques qui aideront les bardeaux à conserver la charpente sèche et saine. Les bandes métalliques utilisées seront en zinc.

La bande de la noue débordera au minimum de 140 mm de chaque côté de l'axe de la noue. Lorsque la surface de couverture de chaque face est supérieure à 70 m<sup>2</sup>, la noue débordera de 200 mm de chaque côté de l'axe de la noue.

Les bardeaux recouvrant la noue seront taillés en biais suivant une parallèle à l'axe de la noue. Un espace de 10 cm minimum ( équivalent à une largeur de main ) sera aménagé afin de pouvoir nettoyer et entretenir la noue. En ce qui concerne les films réflecteurs, ils passeront d'une pente à l'autre par recouvrement.

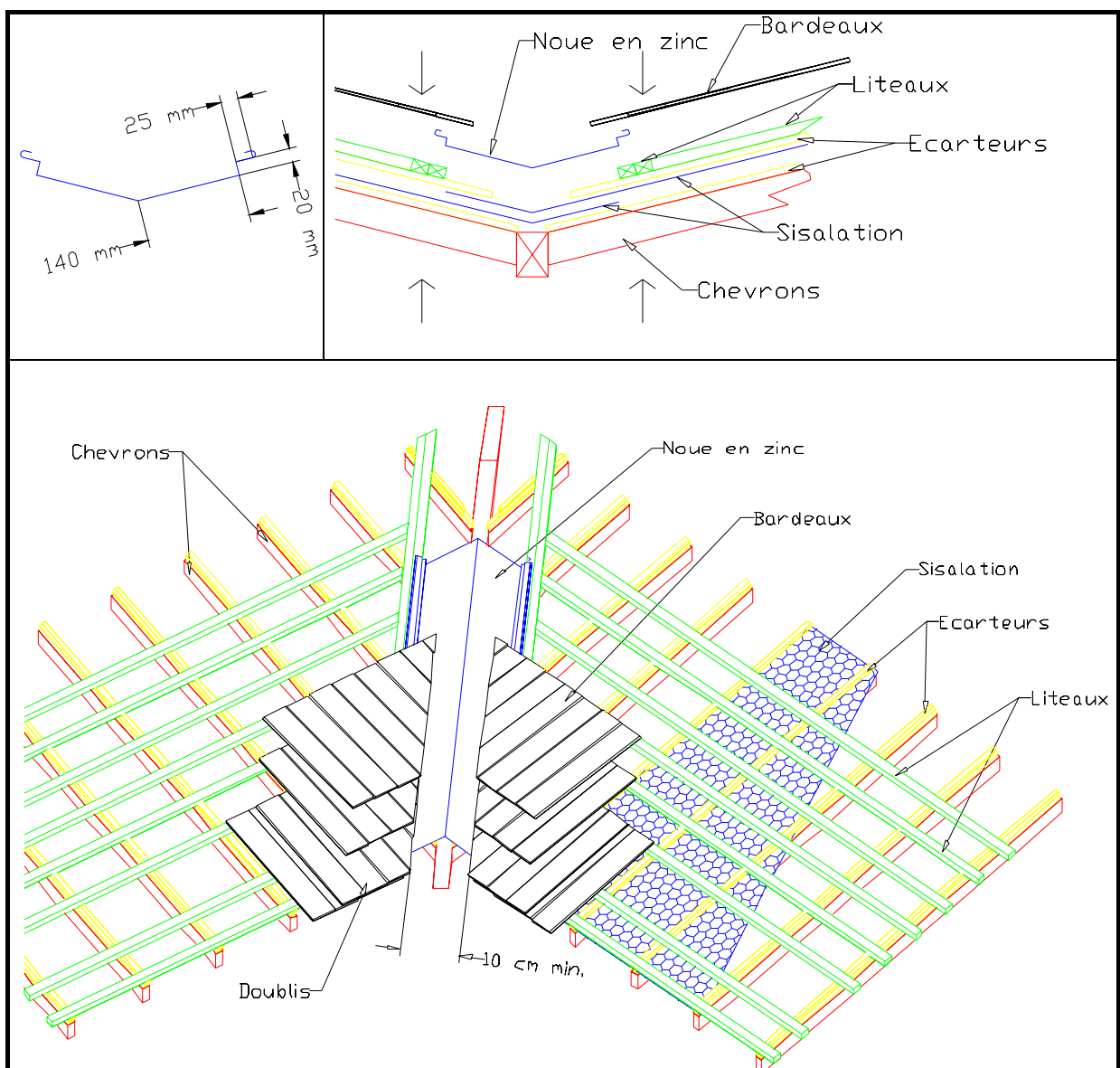


Figure 18 : noue



## 4.5. Les lignes de bris

### 4.5.1 Brisure à angle rentrant :

Pour une différence de pente entre les deux pans de plus de 30 %, on réalisera un raccord de pente en zinc. Au dessous d'une différence de 30 %, on pourra réaliser un raccord de pente sans zinc.

- Raccord de pente en zinc : ( Cf. figure 19 )

La bande de zinc doit recouvrir de environ 200 mm la pente en amont et environ 250 mm la couverture en aval. Le dernier rang de la couverture en aval est doublé ainsi que le rang de départ de la couverture en amont. Des pinces d'étanchéité seront formés sur la bande métallique.

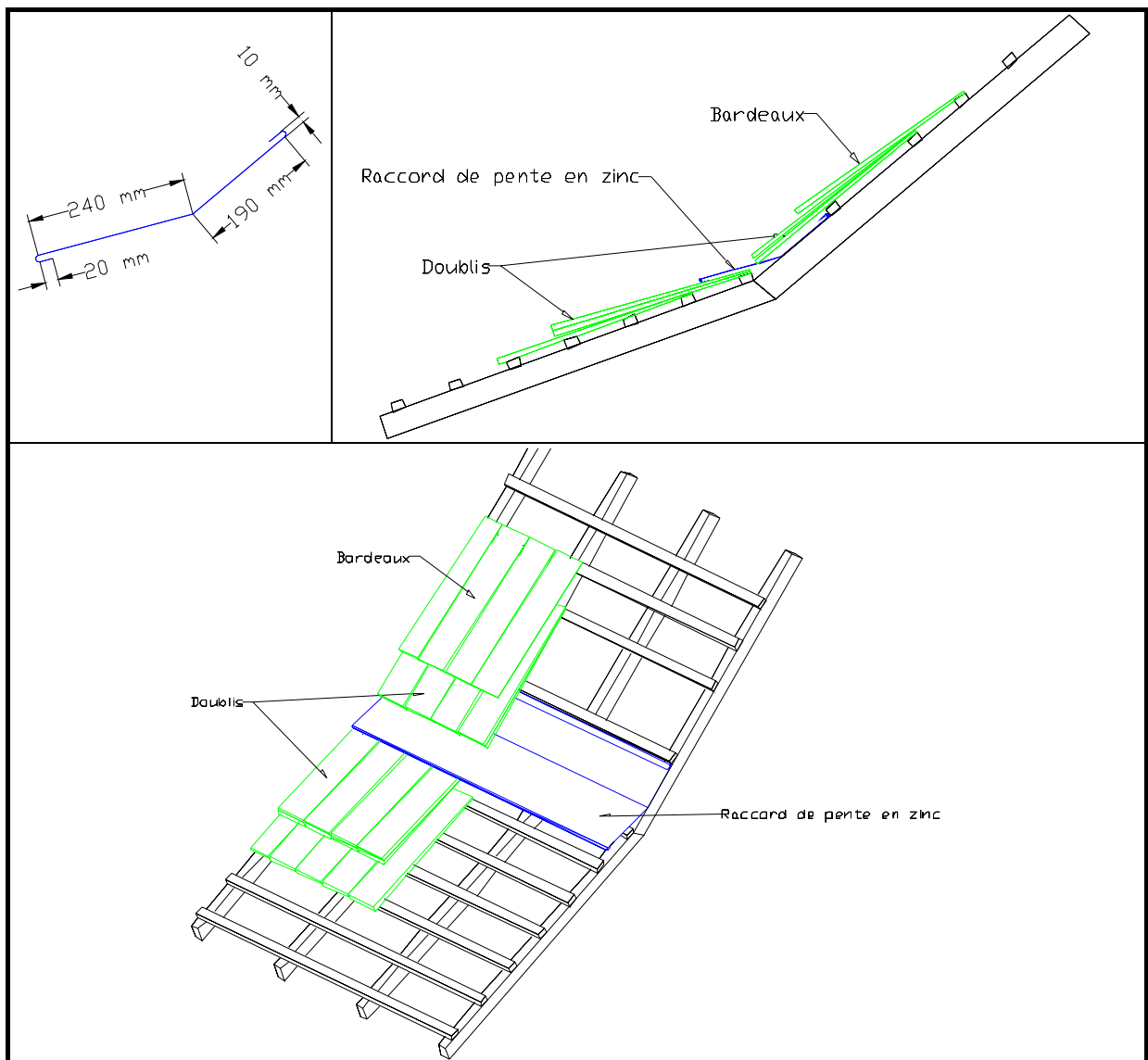
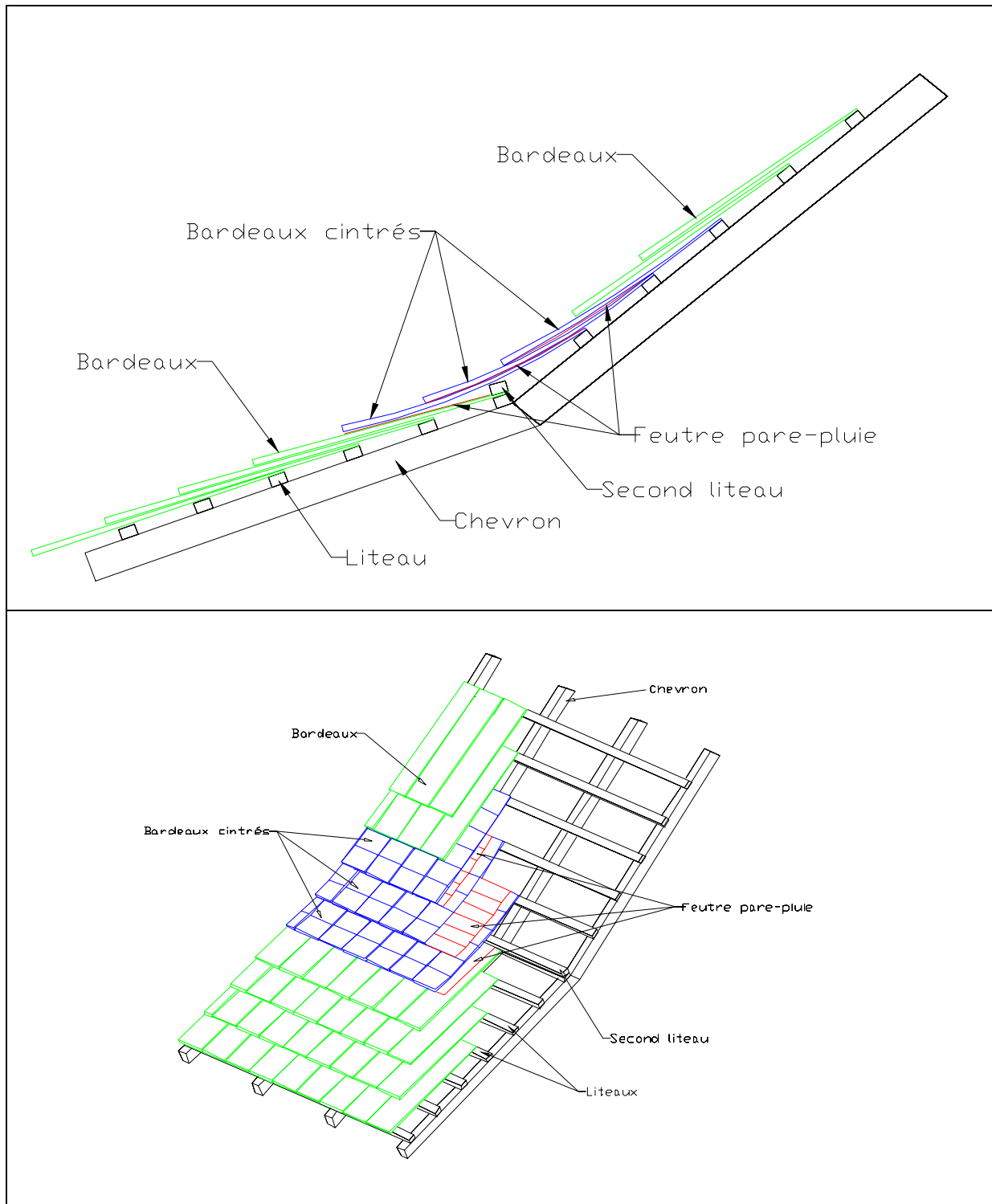


Figure 19 : ligne de bris à angle rentrant

- Sans raccord de pente en zinc : ( Cf. figure 20 )

En général, 3 rangs de bardeaux cintrés constituent le raccord de pente. Une bande de feutre est posée et cachée sous chaque rang de bardeaux cintrés afin d'assurer une parfaite étanchéité. Des seconds liteaux pourront être posés afin de permettre une meilleure fixation des bardeaux.



#### 4.5.2. Brisure à angle saillant : ( Cf. figure 21 )

La bande métallique est similaire à celle d'une brisure à angle rentrant. Elle doit recouvrir de environ 200 mm la pente en amont et 200 mm la pente en aval. Le rang de départ de la couverture en amont est doublé ainsi que le dernier rang de la couverture en aval. Des pinces d'étanchéité seront formés sur la bande de zinc.

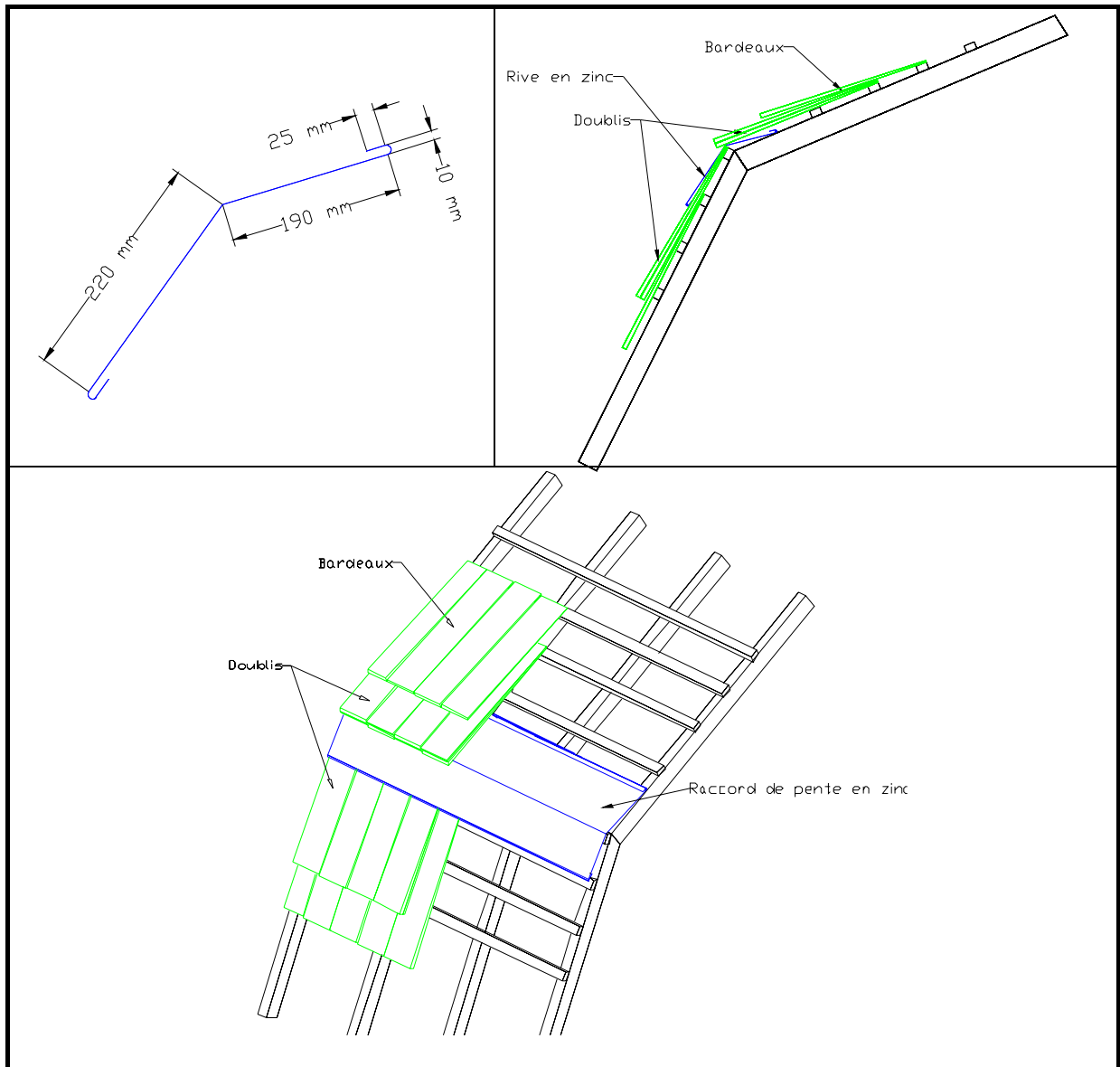


Figure 21 : ligne de bris à angle saillant avec raccord en zinc.

#### 4.6. Noquet et porte solin : ( Cf. figure 22 )

Le noquet et le porte solin assurent l'étanchéité de la couverture à la jonction de deux plans ( entre la couverture et un mur par exemple ). Afin d'obtenir un étanchéité parfaite un joint de mastic polyuréthane sera mis entre le noquet et le mur et entre le porte solin et le mur. ( Cf. schéma ci-dessus ).

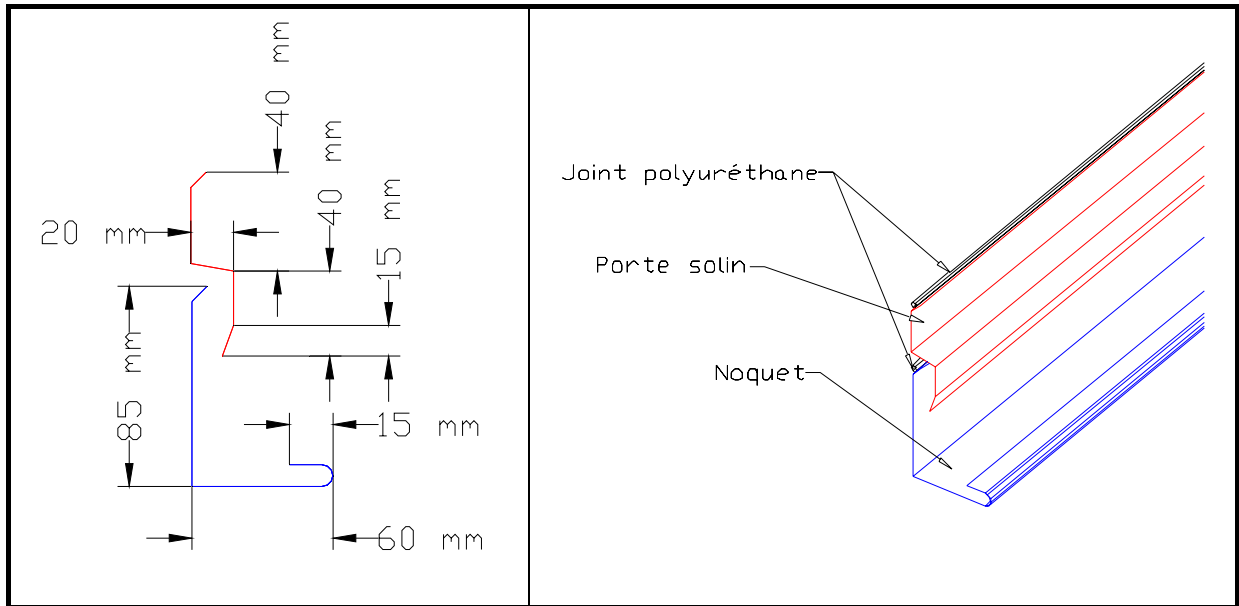


Figure 22

#### 4.7. Cas d'une cheminée

Afin d'éviter toute pénétration d'eau, le raccord d'une cheminée nécessite une attention particulière. ( Cf schémas 23,24,25 et 26)

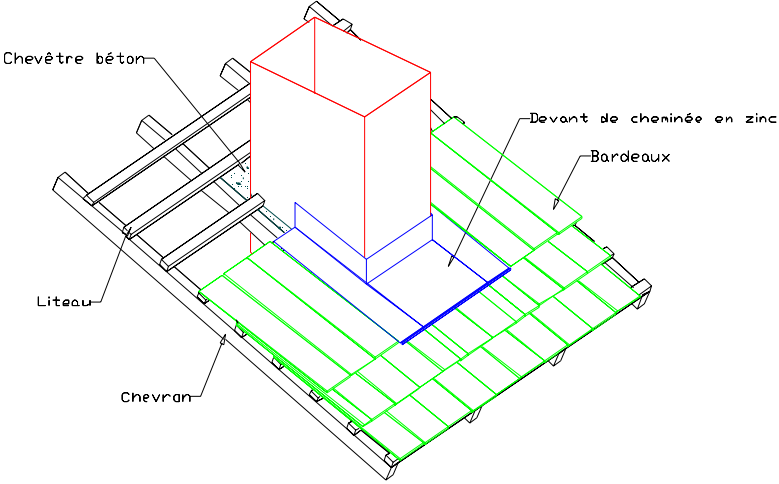
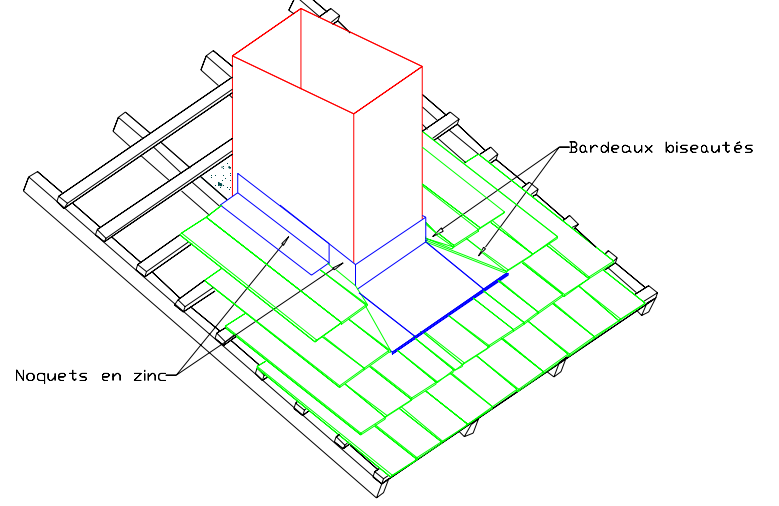
	<p>Conformément aux normes en vigueur, un chevêtre devra être préalablement posé autour de la cheminée.</p> <p>Le devant de cheminée en zinc doit recouvrir le rang de bardeau, pour cela, sa longueur est celle d'un bardeau.</p> <p>Les goussets seront soudés au devant de cheminée afin d'en assurer son étanchéité.</p>
	<p><b>1. DIMENSIONS</b></p> <ol style="list-style-type: none"> <li>1. Le minimum est de 6 cm. En règle général, cette partie recouvre un bardeau.</li> <li>2. Le minimum est d'un pureau. Cette partie s'arrête au chef de base du bardeau.</li> <li>3. La longueur est celle d'un bardeau au minimum.</li> <li>4. Le relief est de 6 cm minimum, mais fait en général 9 à 10 cm.</li> </ol>

Figure 23 : devant de cheminée

	<p>Les premiers rangs de bardeau recouvrant le devant de cheminée sont coupés en biseau pour des raisons esthétiques.</p> <p>Les noquets en zinc reposent sur chaque rang de bardeaux. Leur longueur est égale à un recouvrement.</p> <p>Lorsque le dernier noquet dépasse de la cheminée, le débordement de son relief est coupé. Il est ensuite recouvert par les bardeaux.</p>						
	<p><b>2. DIMENSIONS</b></p> <table border="1"> <tr> <td data-bbox="1003 943 1158 1151"> <p>Longueur L.</p> </td> <td data-bbox="1158 943 1412 1151"> <p>Elle est d'un recouvrement, soit un bardeau moins le pureau.</p> </td> </tr> <tr> <td data-bbox="1003 1151 1158 1344"> <p>Largeur l.</p> </td> <td data-bbox="1158 1151 1412 1344"> <p>Minimum de 6cm. On prendra en général 9 à 10 cm.</p> </td> </tr> <tr> <td data-bbox="1003 1344 1158 1500"> <p>Relief R.</p> </td> <td data-bbox="1158 1344 1412 1500"> <p>Minimum 7 cm. Biseau de 1cm.</p> </td> </tr> </table>	<p>Longueur L.</p>	<p>Elle est d'un recouvrement, soit un bardeau moins le pureau.</p>	<p>Largeur l.</p>	<p>Minimum de 6cm. On prendra en général 9 à 10 cm.</p>	<p>Relief R.</p>	<p>Minimum 7 cm. Biseau de 1cm.</p>
<p>Longueur L.</p>	<p>Elle est d'un recouvrement, soit un bardeau moins le pureau.</p>						
<p>Largeur l.</p>	<p>Minimum de 6cm. On prendra en général 9 à 10 cm.</p>						
<p>Relief R.</p>	<p>Minimum 7 cm. Biseau de 1cm.</p>						

Figure 24 : les noquets

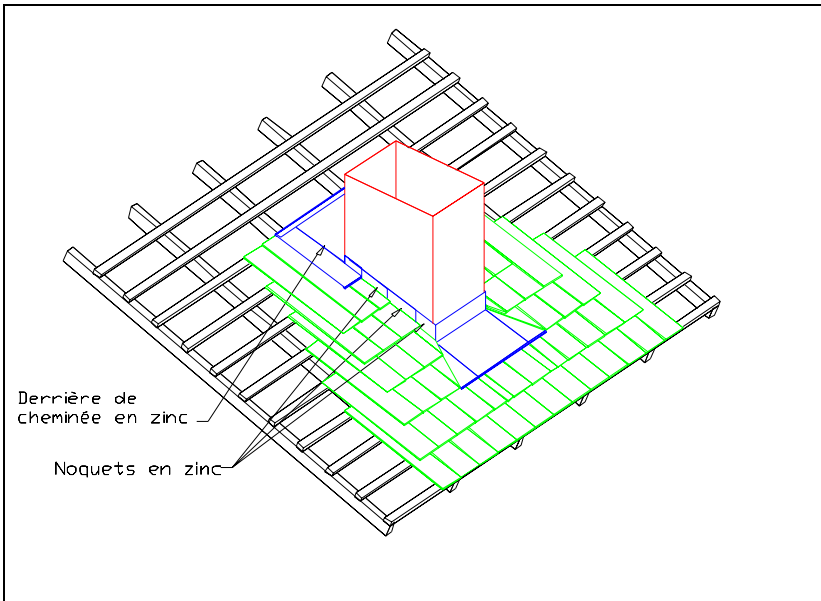
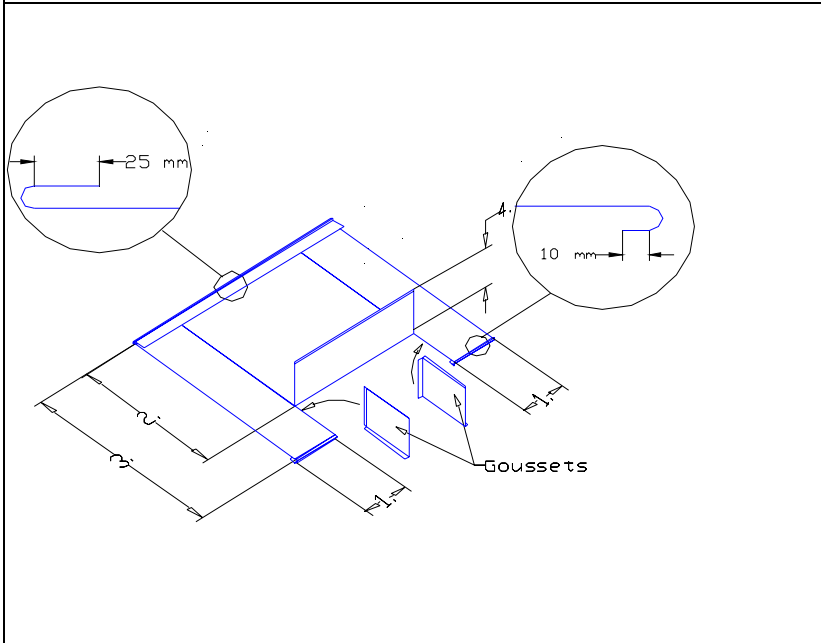
	<p>Une fois les derniers noquets posés et recouverts, on pose le derrière de cheminée. Ce dernier repose sur les bardeaux.</p> <p>Les goussets seront soudés au derrière de cheminée afin d'en assurer son étanchéité.</p> <p>Un rang de bardeaux viendra recouvrir le derrière de cheminée constituant ainsi un doublis.</p>
	<p><b>3. DIMENSIONS</b></p> <ol style="list-style-type: none"> <li>1. Le minimum est de 6 cm. En règle général, cette partie recouvre un bardeau.</li> <li>2. Le minimum est d'un pureau. Cette partie s'arrête au chef de tête du bardeau.</li> <li>3. Elle est d'un recouvrement, soit un bardeau moins le pureau.</li> <li>4. Le relief est de 8 cm minimum, mais fait en général 9 à 10 cm.</li> </ol>

Figure 25 : le derrière de cheminée

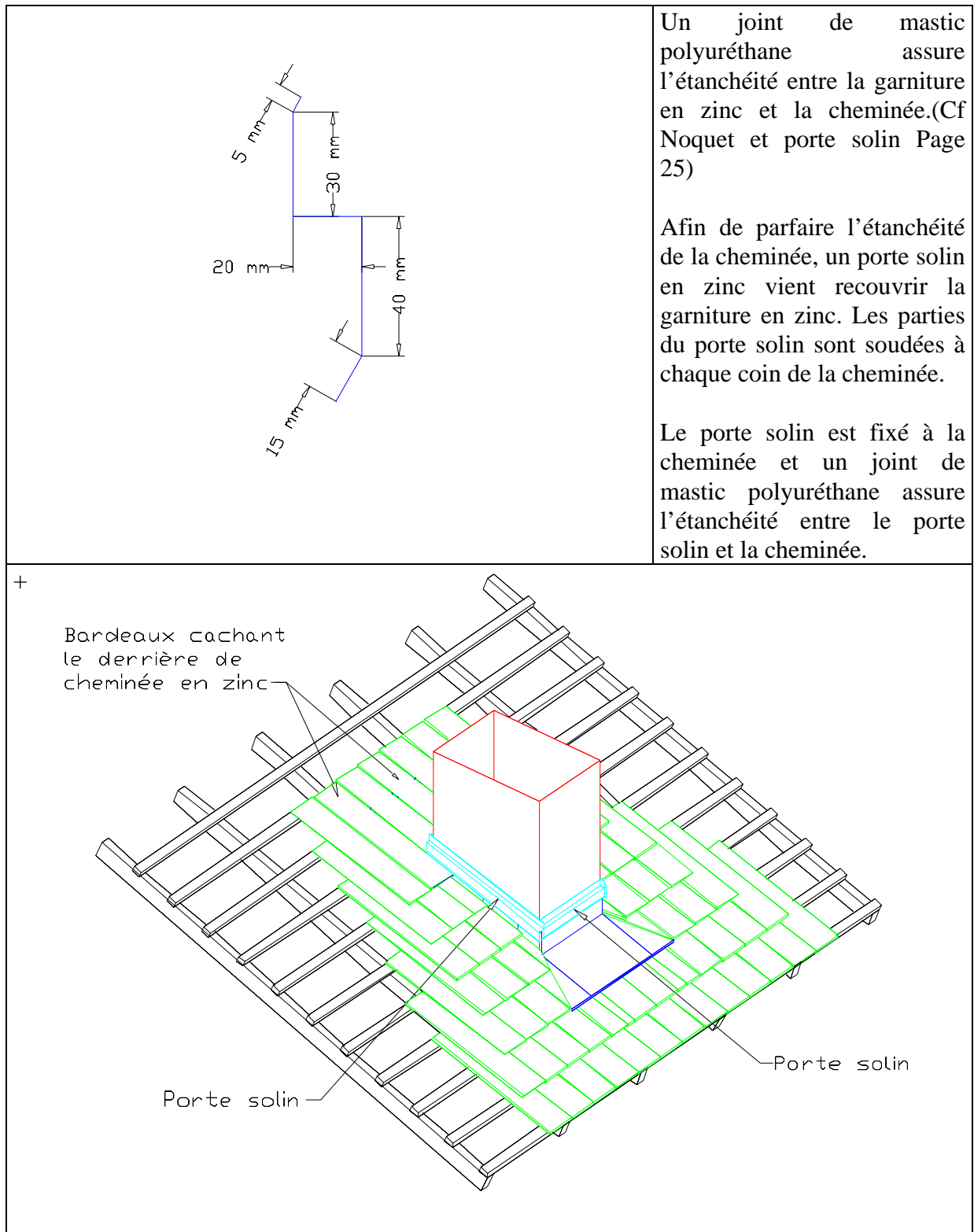


Figure 26 : le solin

#### 4.8. Cas d'un vélux

Le raccord de la couverture bardeau à un vélux suit exactement le même principe que la cheminée. Le porte solin posé sur le zinc pour assurer l'étanchéité final est fourni avec le vélux.



## **BREVETS DEPOSES**

**« SOVECO c'est le bardeau »®**

# **CAHIER DES CLAUSES TECHNIQUES PARTICULIERES ADDITIF ZONE MONTAGNE 900 M ET TYPE ECRAN SOUS-TOITURE BARDEAUX OU TAVAILLONS OU ANCELLES SCIES**

## **INTRODUCTION**

Cet Additif à notre Cahier des Clauses Techniques Particulières décrit le procédé SOVECO® et a pour but de définir les conditions d'exécution des travaux de couverture bardeau tavaillon ancelle les plus courants.

Il a pour but son adaptation à la règle des 900 mètres, climat montagne, et à la description du système avec film de sous-toiture standard ou H.P.V. (hautement perméable à la vapeur) et H.P.V. réfléchissant iso-rélecteur .

Le présent document s'adresse aux Architectes, aux Entreprises, aux Bureaux d'études et aux Bureaux de contrôle.

Il présente les détails de mise en œuvre de la couverture, la pose des bardeaux tavaillons ancelles et les différents raccords d'étanchéité les plus courants afin que leur exécution soit faite de la meilleure façon possible. La couverture ainsi réalisée aura une durée de vie maximale.

## **I. DESCRIPTION SOMMAIRE DE LA COUVERTURE BARDEAU TAVAILLON ANCELLE SOUS PROCEDES SOVECO®**

### **3.1. CLIMATS TEMPERES ET DE MONTAGNE COTE DES 900 M ALTITUDE**

#### **4. ATTENTION**

**NE PAS FAIRE D'AMALGAME : LE FILM EMPLOYE EST UN SIMPLE ECRAN DE SOUS-TOITURE AVEC OU SANS UN FILM REFLECHISSANT ALUMINIUM EN AUCUN CAS DE FILM MINCE ISOLANT . OBLIGATOIREMENT MICRO-PERFORE OU MIEUX H.P.V.**

La couverture bardeau tavaillon ancelle sous procédés SOVECO® utilise un film pare-pluie de sous-toiture comme on peut le trouver sur n'importe quelle couverture traditionnelle. Ce système de couverture est capable de réguler les flux de chaleur extérieure d'une manière autonome : un système de climatisation naturelle écologique, sans émission de fibre, de particules ou autres nocifs à l'être humain. Son originalité tient en deux éléments majeurs , particulièrement efficace dans les climats chauds et/ou tropicaux :

- Le premier est le film écran de sous-toiture micro-perforé ou mieux H.P.V. (hautement perméable à la vapeur ) qui peut être muni d'un film aluminium doté d'un pouvoir réflecteur thermique et aussi contre les ondes magnétiques en autre .
- Le deuxième est un système de lame d'air qui est compris entre la couverture et le film étanche et entre ce même film et le faux plafond. Ces espaces d'air sont obtenus par des écarteurs situés entre la couverture, le film écran de sous-toiture et le faux plafond et disposés dans le sens de la pente.

Quand le soleil frappe fort, la couverture, qui a un faible pouvoir réflecteur, emmagasine de la chaleur et à son tour rayonne sur le film étanche à travers l'espace d'air. Le film étant muni d'un fort pouvoir réflecteur, la chaleur émise est alors rejetée par le film (phénomène de convection) puis canalisée vers l'extérieur grâce aux écarteurs qui jouent un rôle de cheminée munie en partie haute de la construction d'extracteur de chaleur. La lame d'air inférieure joue un rôle de tampon en cas de transfert éventuel de chaleur à travers le film (grande chaleur) et participe activement à la ventilation du système couvrant (sa présence est obligatoire).

Ce système basé sur la ventilation continue de la sous-couverture élimine en grande majorité les problèmes de conduction de chaleur dans les matériaux et préserve une différence de température entre l'extérieur et l'intérieur de la construction.

Ce système doit absolument respecter les descriptions de mise en oeuvre décrites ultérieurement pour avoir un pouvoir isolant. Ce système permet d'isoler thermiquement, par réflexion et non par conduction, le film de sous-toiture réfléchissant au contact de surfaces exposées enlèverait toute efficacité au système. La performance thermique du système ne crée pas de froid climatisé. Une ventilation des pièces d'habitat sur le respect « ECODOM » apporte l'élément final à une habitation bioclimatique dans les climats chauds et/ou tropicaux principalement .

L'emploi de film de sous-toiture standard ou H.P.V. est autorisé et ne remet pas en cause le présent cahier de mise en œuvre .

## **II. DETAILS DE MISE EN ŒUVRE**

•Après préparation du support par le lot charpente : incluant le chevronnage , l'isolation thermique et ou du platelage et ou du support continu .

•Pose des premiers **écarteurs**. Ils font office de contre-lattes de 2 cm de hauteur minimum et constituent la lame d'air. Ils sont fixés dans le sens de la pente sur les chevrons. Il convient de les clouer\* tous les 20 cm (cet intervalle correspond à un impératif cyclonique vis à vis de l'arrachement pour les phases provisoires en cours de chantier). Si le faux-plafond est situé sous le chevronnage alors celui-ci fait office de contre-latte. Même dans ce cas il ne peut être sous-tendu (la figure3) et supprimé (Cf. figure 3) page 8 du C.C.T. standard .

•Pose du **film sous-toiture (standard , H.P.V. , et ou réfléchissant)**. La pose du film se fait perpendiculairement à la pente. Il est agrafé sur les écarteurs ou sur les chevrons. Mettre 3 à 4 agrafes galvanisées par largeur de film. Entre chaque bande de film il doit y avoir un recouvrement de 15 à 20 cm selon la pente(suivre de tout façon les préconisation du fabricant et ou celle de D.T.U.ou A.T.) .

Pour ce recouvrement, la bande de film située en amont doit toujours recouvrir la bande en aval.

Au cas d'utilisation de film sous-toiture réfléchissant , la partie réfléchissante est tournée vers le bas pour des conditions de sécurité lors de la mise en oeuvre (aveuglement) et pour protéger au mieux le film aluminium de l'accumulation de poussière.

•Pose des seconds **écarteurs**. Ils viennent se superposer aux précédents et plaquent le film. Les clouer\* tous les 20 cm en effectuant un décalage de 10 cm par rapport aux pointes des premiers écarteurs.

**Nota** \*: pour chaque écarteur et à chaque extrémité la première pointe doit se trouver à 3 ou 4 cm du bord.

**Pointe recommandée** : pointes GALVANISEES à chaud 90 gr ou électrozinguées 7 µ ou shéradisées 50 mm annelées, torsadées ou cannelées. Il faut au minimum 15 mm ancré dans la chair du support, si cette condition n'est pas respectée adopter une pointe du même modèle en 75 mm et ainsi de suite .

LE RESTE DU CAHIER DE MISE EN ŒUVRE EST INCHANGE .

Dans les schémas et figures , le texte film réflecteur ou sisalation sont remplacés par « film sous-toiture micro-perforé ou H.P.V. avec ou sans réflecteur » .

Page 6/7/13/14/21/22/

Dans le cadre des climats de montagne , les règles C.S.T.B. livraison 242 cahier du 2261-1 sept 88 doivent être mise en œuvre .

Dans tous les schémas et figures , les écarteurs ont une épaisseur minimum de 20 mm et suppression de la côte de 15 mm .

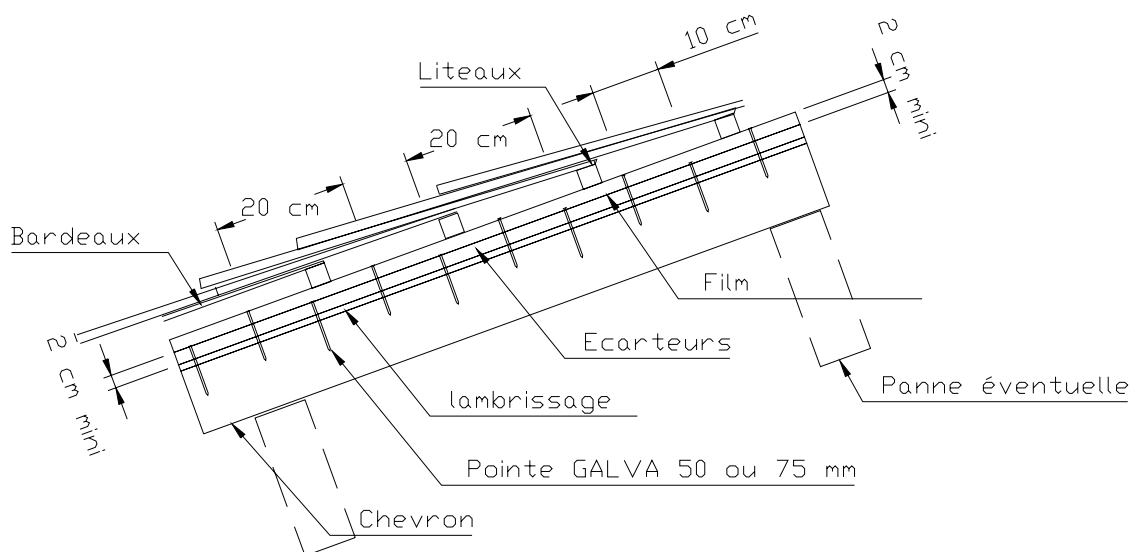
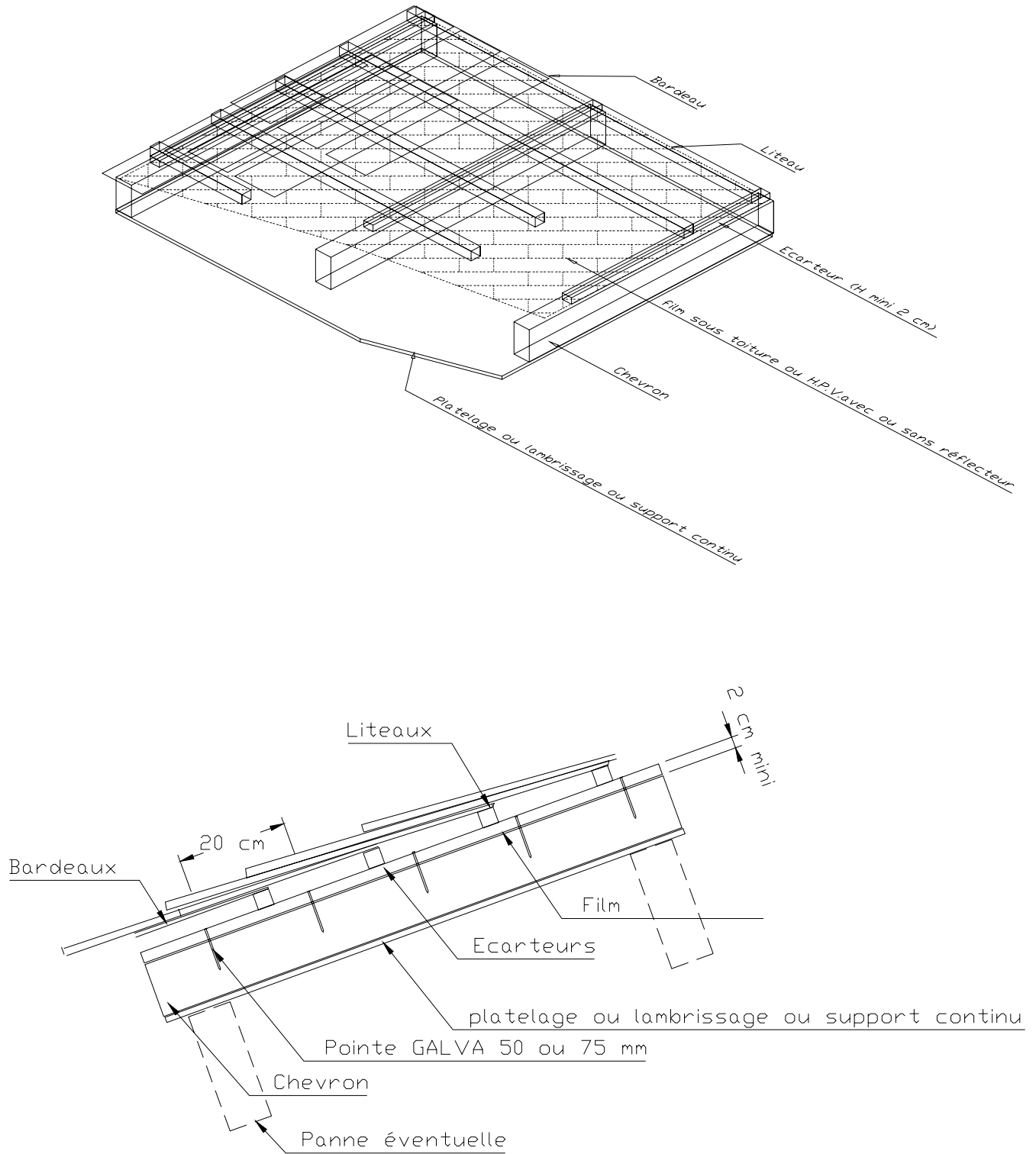
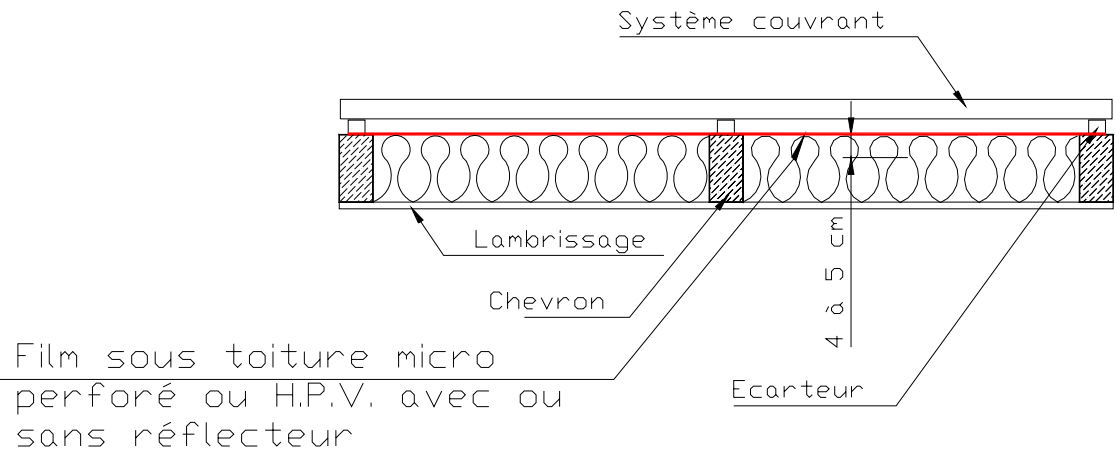


Figure 1 : Le faux-plafond est posé sur les chevrons ce qui nécessite l'emploi de deux hauteurs d'écarteurs.



**Figure 2** : Le faux-plafond est placé sous les chevrons qui font office d'écarteurs. Le film peut être sous tendu.



**BREVETS DEPOSES**

**« SOVECO c'est le bardeau »®**

**CAHIER DES CLAUSES TECHNIQUES  
PARTICULIERES  
ADDITIF ZONE TEMPERES France REGION 1 et 2  
ECRAN SOUS-TOITURE  
TUILE BOIS DUR et SEMI-DUR  
BARDEAUX OU TAVAILLONS OU ANCELLES SCIES**

**INTRODUCTION**

Cet Additif à notre Cahier des Clauses Techniques Particulières décrit le procédé SOVECO® et a pour but de définir les conditions d'exécution des travaux de couverture bardeau tavaillon ancelle les plus courants.

Il a pour but son adaptation et simplification à la norme française et européennes pour les régions non exposés comme les zones 1 et 2 en France, et à l'utilisation de tuiles de bois dur ou semi-dur.(acacia, châtaignier ou autres).

Le présent document s'adresse aux Architectes, aux Entreprises, aux Bureaux d'études et aux Bureaux de contrôle.

Il présente les détails de mise en œuvre de la couverture, la pose des bardeaux tavaillons ancelles et les différents raccords d'étanchéité les plus courants afin que leur exécution soit faite de la meilleure façon possible. La couverture ainsi réalisée aura une durée de vie maximale.

**II. DESCRIPTION SOMMAIRE DE LA COUVERTURE  
BARDEAU TAVAILLON ANCELLE SOUS PROCEDES SOVECO®**

## **4.1. CLIMATS TEMPERES ZONES NON EXPOSES EUROPE ET France (zone 1 et 2).**

### **5. ATTENTION**

**NE PAS FAIRE D'AMALGAME : LE FILM EMPLOYE EST UN SIMPLE ECRAN DE SOUS-TOITURE AVEC OU SANS UN FILM REFLECHISSANT ALUMINIUM EN AUCUN CAS DE FILM MINCE ISOLANT . OBLIGATOIREMENT MICRO-PERFORE OU MIEUX H.P.V.**

**POUR LES ZONES NON EXPOSES AVEC DES PENTES SUPERIEURS A 40° LE FILM N'EST PAS OBLIGATOIRE.**

La couverture bardeau tavaillon ancelle sous procédés SOVECO® utilise un film pare-pluie de sous-toiture comme on peut le trouver sur n'importe quelle couverture traditionnelle. Ce système de couverture est capable de réguler les flux de chaleur extérieure d'une manière autonome : un système de climatisation naturelle écologique, sans émission de fibre, de particules ou autres nocifs à l'être humain. Son originalité tient en deux éléments majeurs , particulièrement efficace dans les climats chauds et/ou tropicaux :

- Le premier est le film écran de sous-toiture micro-perforé ou mieux H.P.V. (hautement perméable à la vapeur ) qui peut être muni d'un film aluminium doté d'un pouvoir réflecteur thermique et aussi contre les ondes magnétiques en autre .
- Le deuxième est un système de lame d'air qui est compris entre la couverture et le film étanche et entre ce même film et le faux plafond. Ces espaces d'air sont obtenus par des écarteurs situés entre la couverture, le film écran de sous-toiture et le faux plafond et disposés dans le sens de la pente.

Quand le soleil frappe fort, la couverture, qui a un faible pouvoir réflecteur, emmagasine de la chaleur et à son tour rayonne sur le film étanche à travers l'espace d'air. Le film étant muni d'un fort pouvoir réflecteur, la chaleur émise est alors rejetée par le film (phénomène de convection) puis canalisée vers l'extérieur grâce aux écarteurs qui jouent un rôle de cheminée munie en partie haute de la construction d'extracteur de chaleur. La lame d'air inférieure joue un rôle de tampon en cas de transfert éventuel de chaleur à travers le film (grande chaleur) et participe activement à la ventilation du système couvrant (sa présence est obligatoire).

Ce système basé sur la ventilation continue de la sous-couverture élimine en grande majorité les problèmes de conduction de chaleur dans les matériaux et préserve une différence de température entre l'extérieur et l'intérieur de la construction.

Ce système doit absolument respecter les descriptions de mise en oeuvre décrites ultérieurement pour avoir un pouvoir isolant. Ce système permet d'isoler thermiquement, par réflexion et non par conduction, le film de sous-toiture réfléchissant au contact de surfaces exposées enlèverait toute efficacité au système. La performance thermique du système ne crée pas de froid climatisé. Une ventilation des pièces d'habitat sur le respect « ECODOM » apporte l'élément final à une habitation bioclimatique dans les climats chauds et/ou tropicaux principalement .  
L'emploi de film de sous-toiture standard ou H.P.V. est autorisé et ne remet pas en cause le présent cahier de mise en œuvre .



## **II. DETAILS DE MISE EN ŒUVRE**

•Après préparation du support par le lot charpente : incluant le chevonnage , l'isolation thermique et ou du platelage et ou du support continu .

•Pose des premiers **écarteurs**. Ils font office de contre-lattes de 2 cm de hauteur minimum et constituent la lame d'air. Ils sont fixés dans le sens de la pente sur les chevrons. Il convient de les clouer\* tous les 20 cm (cet intervalle correspond à un impératif cyclonique vis à vis de l'arrachement pour les phases provisoires en cours de chantier). Si le faux-plafond est situé sous le chevonnage alors celui-ci fait office de contre-latte. Même dans ce cas il ne peut être sous-tendu (la figure3) et supprimé (Cf. figure 3) page 8 du C.C.T. standard .

•Pose du **film sous-toiture (standard , H.P.V. , et ou réfléchissant)**. La pose du film se fait perpendiculairement à la pente. Il est agrafé sur les écarteurs ou sur les chevrons. Mettre 3 à 4 agrafes galvanisées par largeur de film. Entre chaque bande de film il doit y avoir un recouvrement de 15 à 20 cm selon la pente(suivre de tout façon les préconisation du fabricant et ou celle de D.T.U.ou A.T.) .

Pour ce recouvrement, la bande de film située en amont doit toujours recouvrir la bande en aval.

Au cas d'utilisation de film sous-toiture réfléchissant , la partie réfléchissante est tournée vers le bas pour des conditions de sécurité lors de la mise en oeuvre (aveuglement) et pour protéger au mieux le film aluminium de l'accumulation de poussière.

•Pose des seconds **écarteurs**. Ils viennent se superposer aux précédents et plaquent le film. Les clouer\* tous les 20 cm en effectuant un décalage de 10 cm par rapport aux pointes des premiers écarteurs.

**Nota** \*: pour chaque écarteur et à chaque extrémité la première pointe doit se trouver à 3 ou 4 cm du bord.

**Pointe recommandée** : pointes GALVANISEES à chaud 90 gr ou électrozinguées 7 µ ou shéradisées 50 mm annelées, torsadées ou cannelées. Il faut au minimum 15 mm ancré dans la chair du support, si cette condition n'est pas respectée adopter une pointe du même modèle en 75 mm et ainsi de suite .

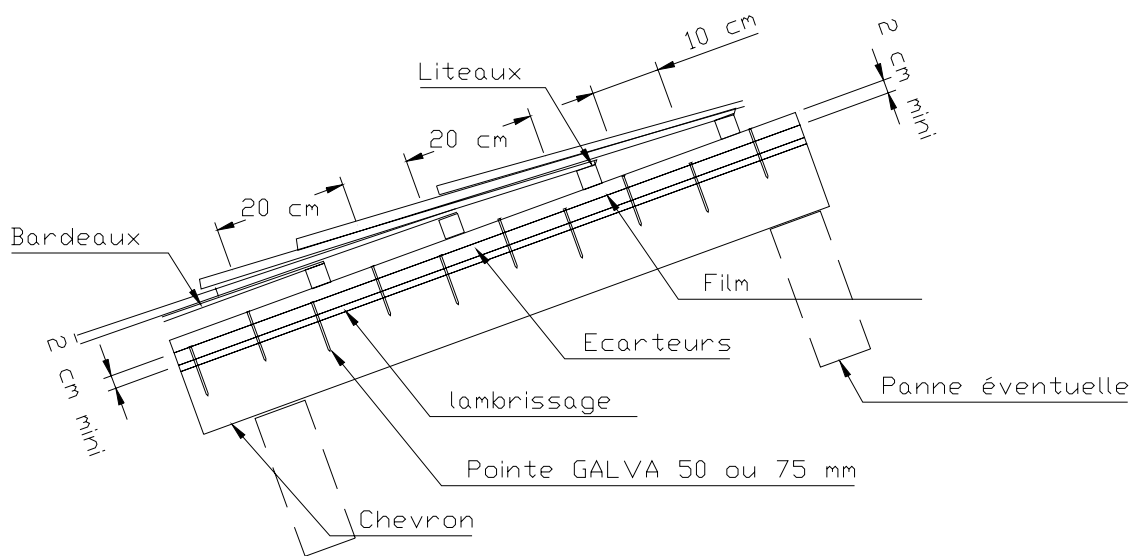
LE RESTE DU CAHIER DE MISE EN ŒUVRE EST INCHANGE .

Dans les schémas et figures , le texte film réflecteur ou isolation sont remplacés par « film sous-toiture micro-perforé ou H.P.V. avec ou sans réflecteur » .

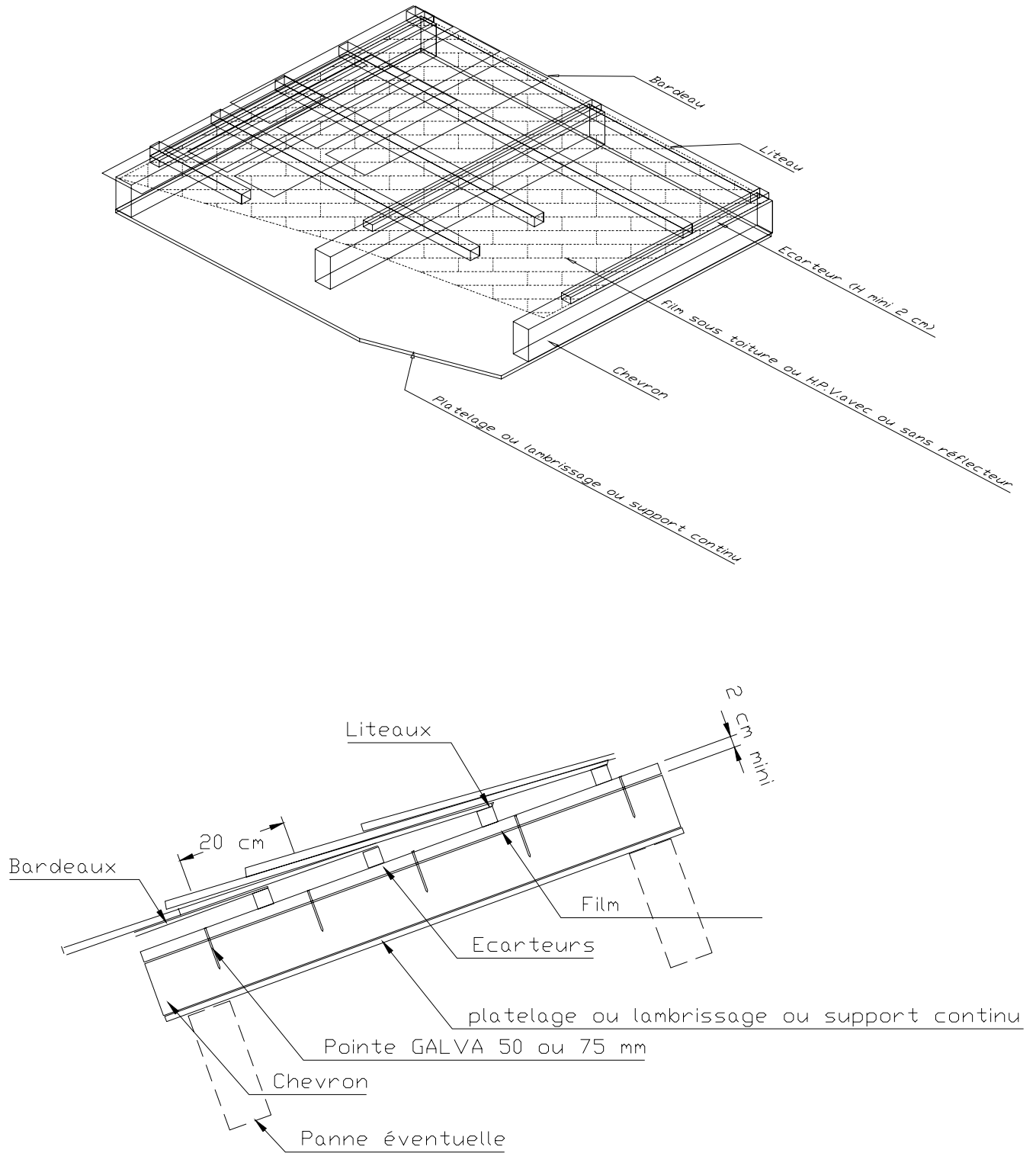
Page 6/7/13/14/21/22/

Dans le cadre des climats de montagne , les règles C.S.T.B. livraison 242 cahier du 2261-1 sept 88 doivent être mise en œuvre .

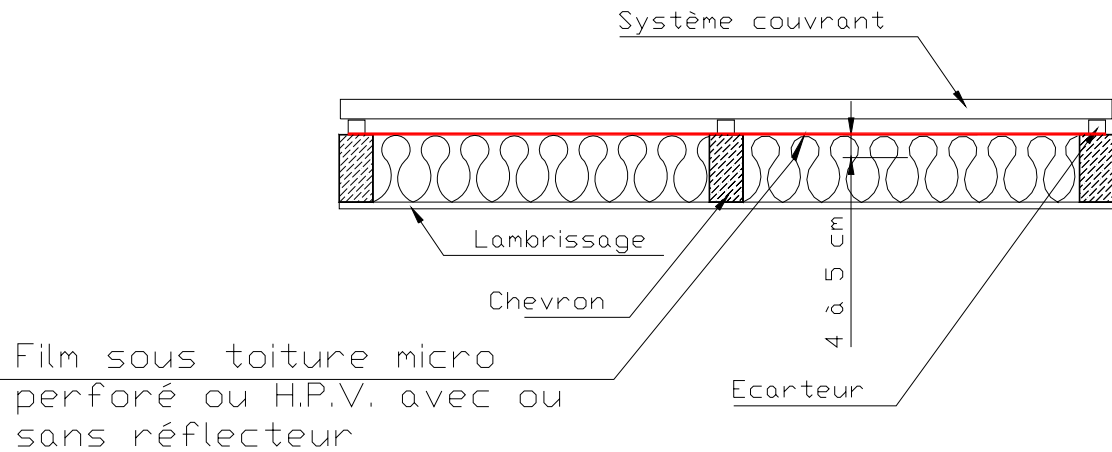
Dans tous les schémas et figures , les écarteurs ont une épaisseur minimum de 20 mm et suppression de la côte de 15 mm .



**Figure 1** : Le faux-plafond est posé sur les chevrons ce qui nécessite l'emploi de deux hauteurs d'écarteurs.



**Figure 2** : Le faux-plafond est placé sous les chevrons qui font office d'écarteurs. Le film peut être sous tendu.



### 3.4.5. Pose ( Cf. figure 8B )

Pour les bois dur et semi-dur, la position du clouage peut être fait au deuxième liteaux pour tenir compte des fortes épaisseurs ou de la longueur des clous utilisés.

(les résistances à l'arrachement pour le vent, devront auquel cas être validés par une note de calcul eff